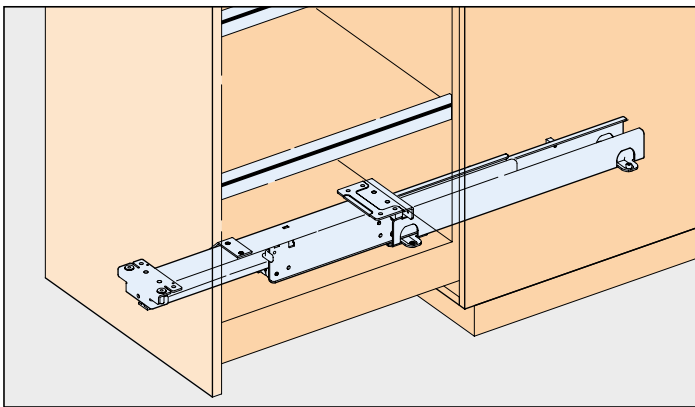


**System: Hochschrankauszug für Holzkonstruktionen**

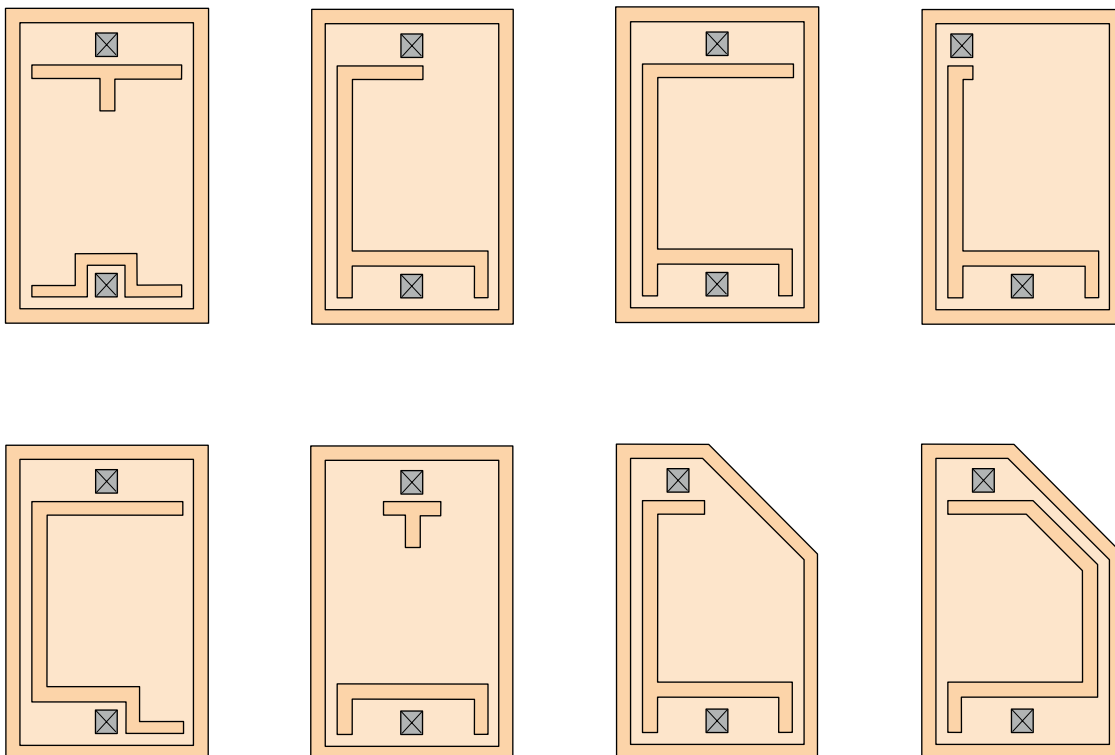
Bodenmontage, ein- oder beidseitige Nutzung,  
für Auszüge bis 170/340 kg

System: Tall unit extension for wooden constructions  
Base mounting, can be accessed from one or both sides,  
for extensions up to 170/340 kg

Système: Extension d'armoire haute pour constructions en bois  
Montage au fond, utilisations unilatérale et bilatérale,  
pour extensions jusqu'à 170/340 kg

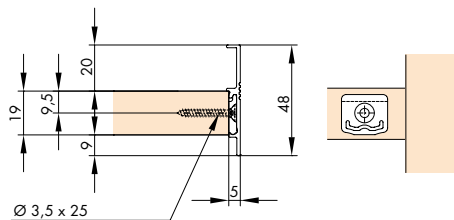
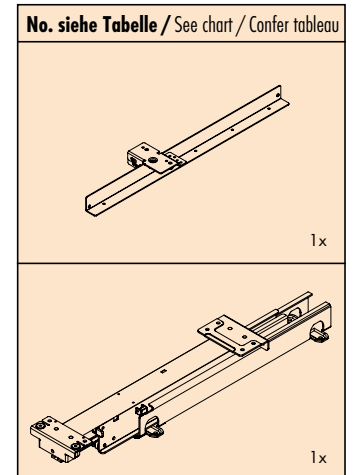


**Einbaubeispiele / Mounting examples / Exemples de montage**



| Einbautiefe<br>Installation depth<br>Profondeur de montage<br><b>LT</b> mm | Auszugslänge<br>Extension length<br>Longueur d'extension<br><b>LA</b> mm | Auszugsweg<br>Travel<br>Course d'ext.<br>mm | <b>A</b> mm | Einzelverpackung<br>Separately packed<br>Emballées séparément<br>No. |
|--|--|---|-------------|--|
| *385   | 380  | 352   | 300         | <b>*061.3068.371</b>   |
| 435  | 430  | 402   | 350         | <b>061.3069.371</b>  |
| 485  | 480  | 452   | 400         | <b>061.3070.371</b>  |
| 535  | 530  | 502   | 450         | <b>061.3071.371</b>  |
| 585  | 580  | 552   | 500         | <b>061.3072.371</b>  |
| 635  | 630  | 602   | 550         | <b>061.3073.371</b>  |
| 685  | 680  | 652   | 600         | <b>061.3074.371</b>  |
| 785  | 780  | 752   | 700         | <b>061.3075.371</b>  |
| 885  | 880  | 852   | 800         | <b>061.3076.371</b>  |
| 985  | 980  | 952   | 900         | <b>061.3077.371</b>  |
| 1085   | 1080   | 1052  | 1000        | <b>061.3078.371</b>  |

**Garnituren / Sets / Garnitures**



\* Dämpfung nicht möglich  
Damping not possible  
Amortissement pas possible

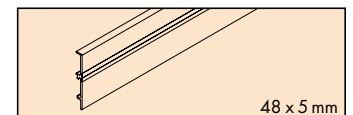
**Zubehör / Accessories / Accessoires**

Gr./Size Art. No./Cat. No.

**Reling, Alu eloxiert**

Add-on panel, aluminium, anodized  
Bandeau latéral, alu anodisé

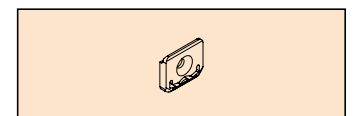
3000 mm 061.3081.300



**Befestigungsclip, Kunststoff grau, zu 061.3081 (alle 250 mm)** 🌐 18x

Fixing clip, plastic grey, for 061.3081 (every 250 mm)  
Clip de fixation, en plastique gris, pour 061.3081 (tous les 250 mm)

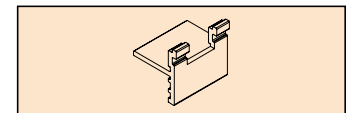
040.3084.051



**Befestigungslehre, Kunststoff grau, zu 040.3084**

Fixing jig, plastic grey, for 040.3084  
Gabarit de fixation, plastique gris, pour 040.3084

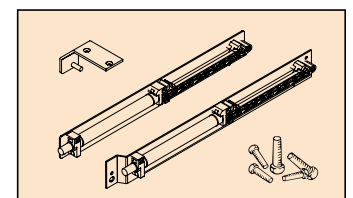
040.3091.001



**Dämpfung-Set**

Soft-closing set  
Set d'amortissement

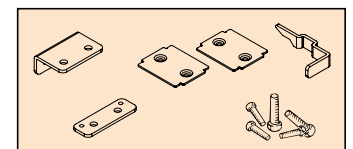
061.3049.171



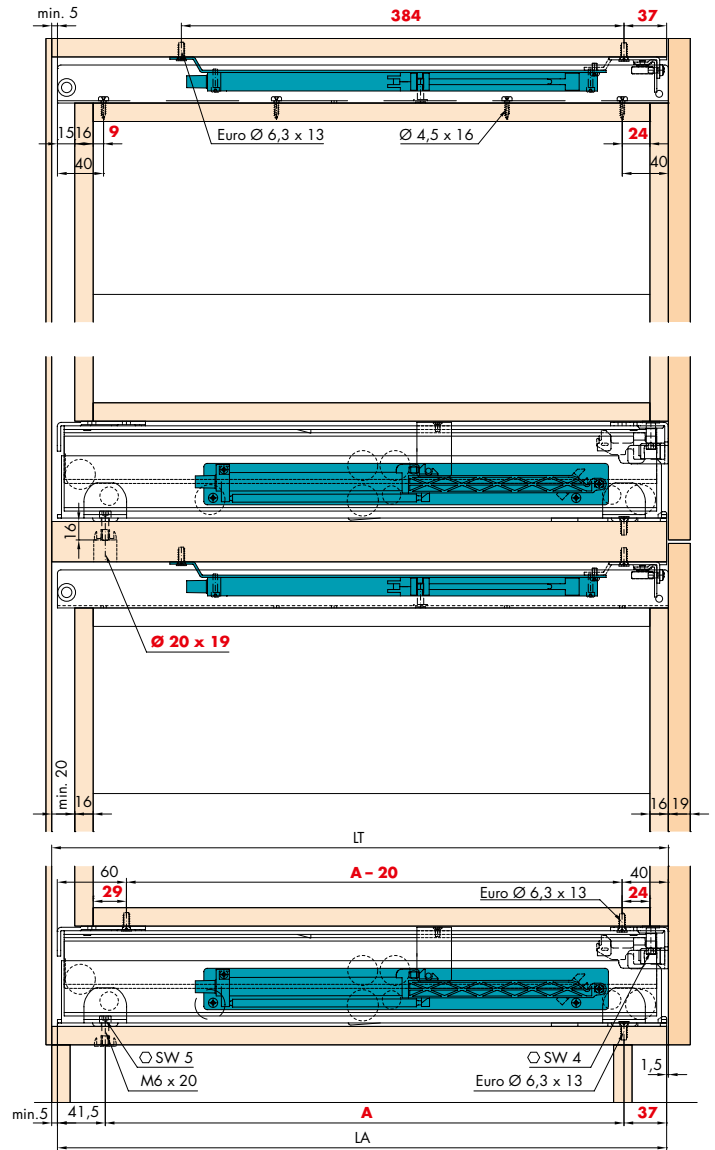
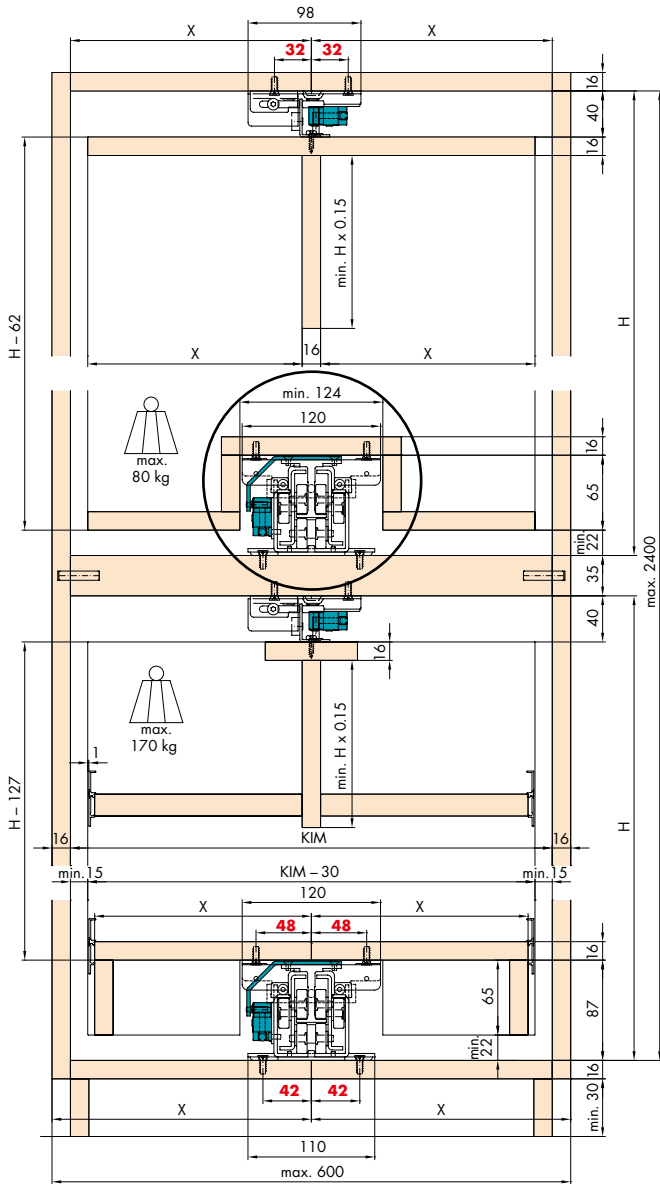
**Verbindungs-Set zur Verbindung von 2 Hochschrankauszügen, inkl. Befestigungsschrauben**

Connection set for connection of 2 tall unit extensions, incl. fixing screws  
Jeu de ferrures d'assemblage pour raccorder 2 extensions d'armoire haute, avec vis de fixation

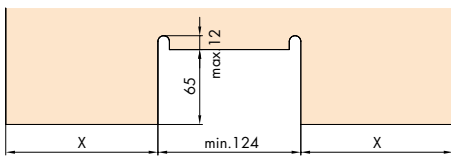
061.3082.171



Einbaubeispiele / Mounting examples / Exemples de montage

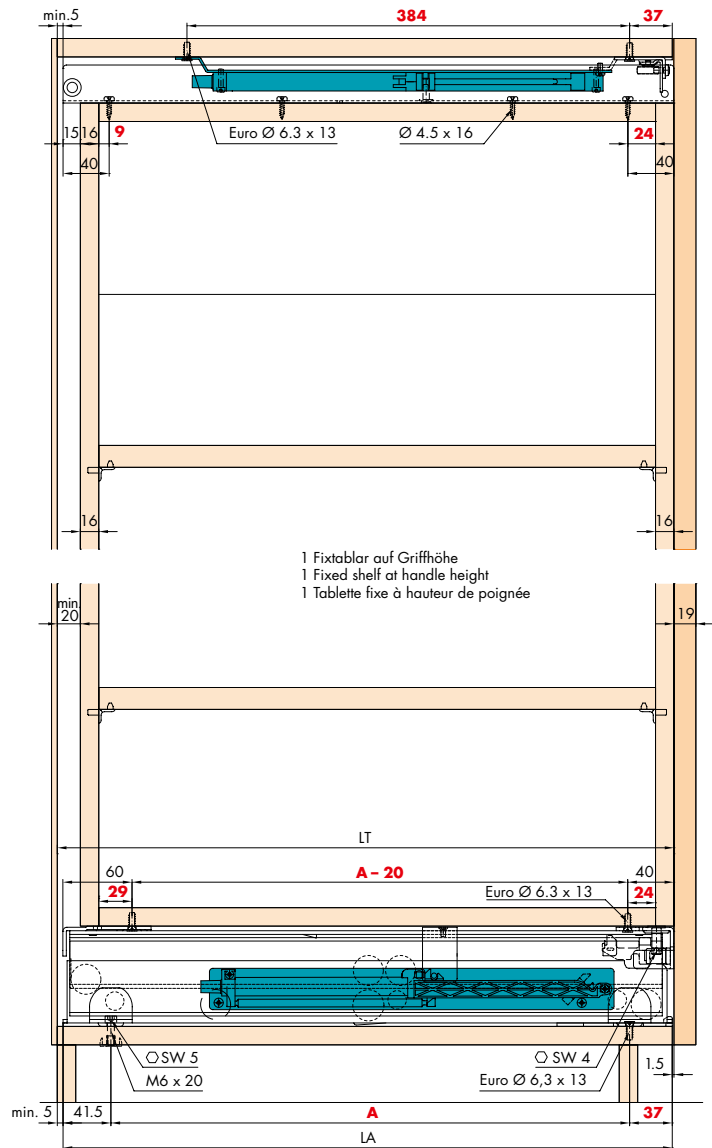
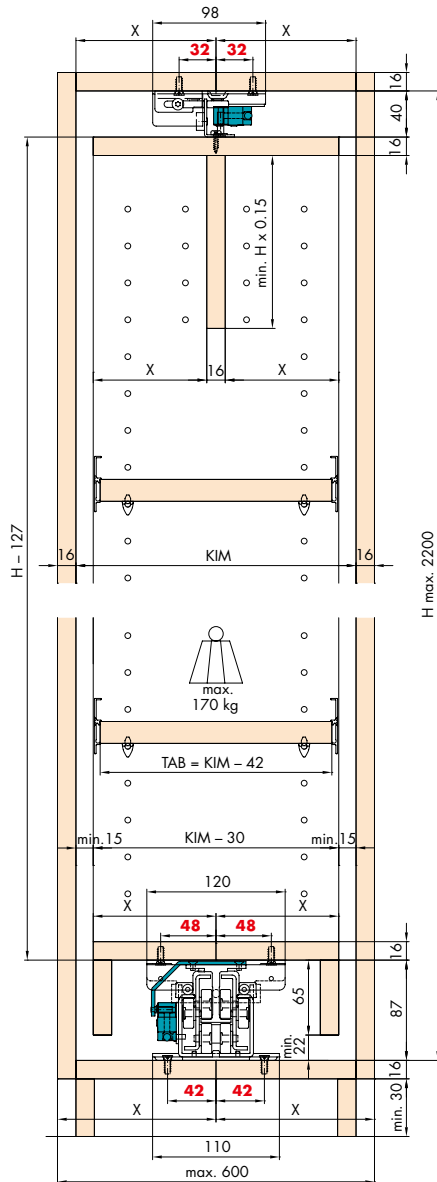


Rückwand- und Front-Ausschnitt  
Back and front cut-out  
Évidement de la face arrière et de la façade



Bearbeitungsmasse = rote Zahlen / Processing dimensions = red numbers / Cotes d'usage = chiffres rouges


Dämpfung optional / Soft closing optional / Amortissement facultatif 5



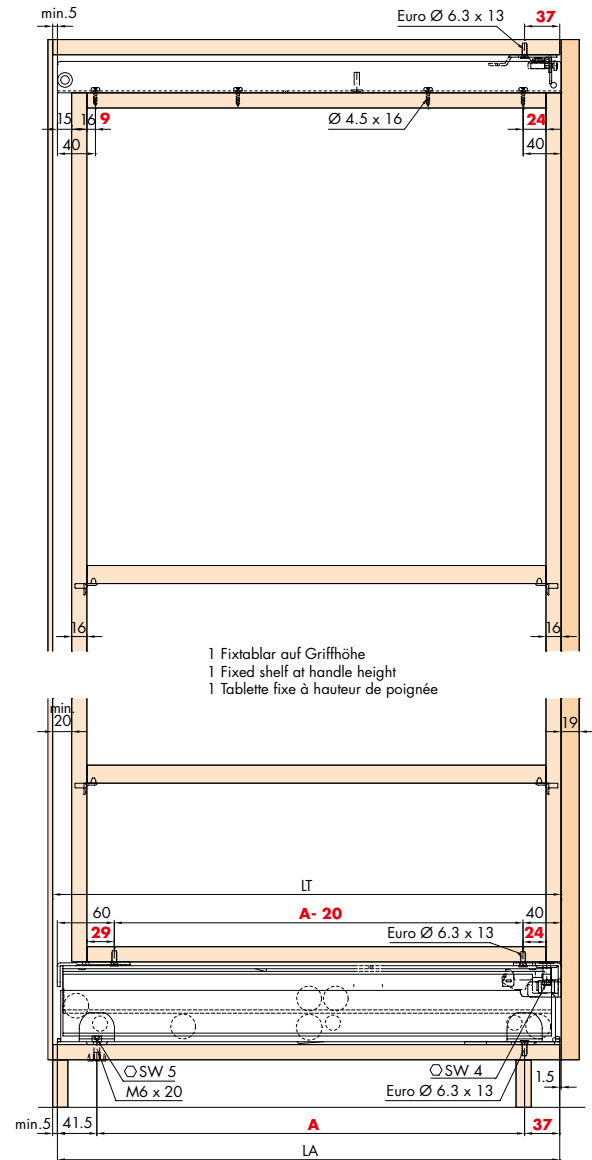
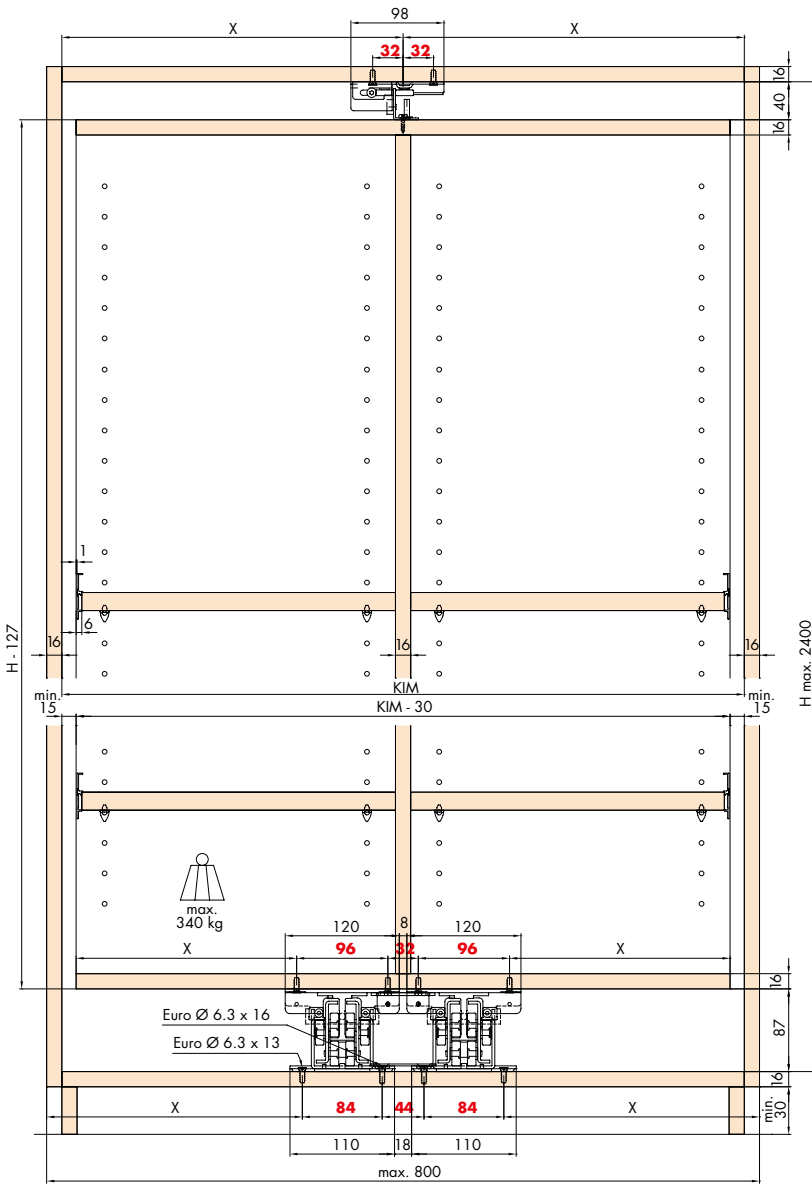
| Einbautiefe<br>Installation depth<br>Profondeur de montage<br><b>LT</b> mm | Auszugslänge<br>Extension length<br>Longueur d'extension<br><b>LA</b> mm | Auszugsweg<br>Travel<br>Course d'ext.<br>mm | <b>A</b> mm | Einzelverpackung<br>Separately packed<br>Emballées séparément<br>No. |
|--|--|---|-------------|--|
| *385   | 380  | 352   | 300         | <b>*061.3068.371</b>   |
| 435  | 430  | 402   | 350         | <b>061.3069.371</b>  |
| 485  | 480  | 452   | 400         | <b>061.3070.371</b>  |
| 535  | 530  | 502   | 450         | <b>061.3071.371</b>  |
| 585  | 580  | 552   | 500         | <b>061.3072.371</b>  |
| 635  | 630  | 602   | 550         | <b>061.3073.371</b>  |
| 685  | 680  | 652   | 600         | <b>061.3074.371</b>  |
| 785  | 780  | 752   | 700         | <b>061.3075.371</b>  |
| 885  | 880  | 852   | 800         | <b>061.3076.371</b>  |
| 985  | 980  | 952   | 900         | <b>061.3077.371</b>  |
| 1085   | 1080   | 1052  | 1000        | <b>061.3078.371</b>  |

\* Dämpfung nicht möglich  
Damping not possible  
Amortissement pas possible

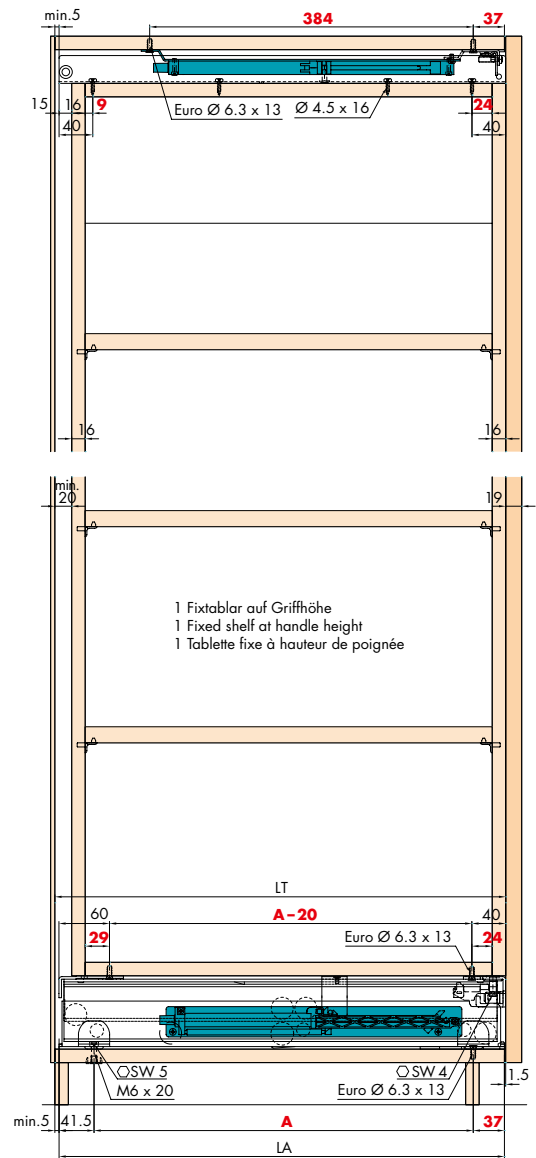
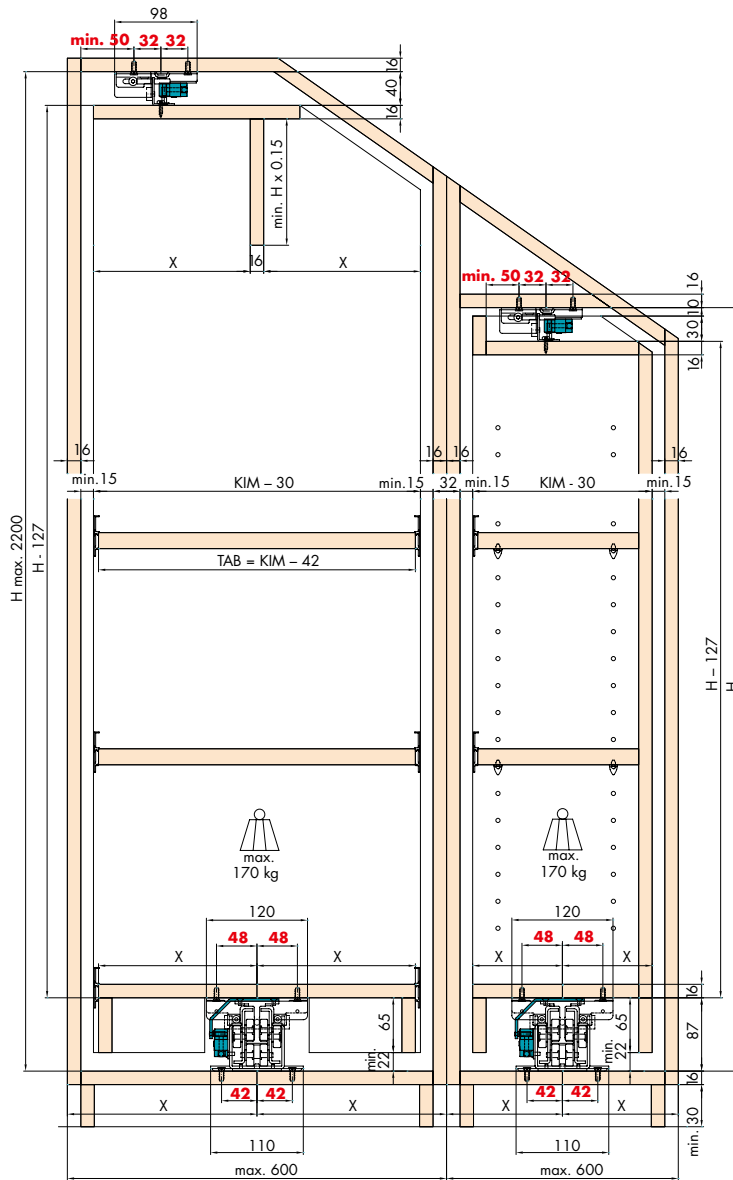
**Bearbeitungsmasse = rote Zahlen / Processing dimensions = red numbers / Cotes d'usage = chiffres rouges**

**Dämpfung optional / Soft closing optional / Amortissement facultatif**  5

Einbaubeispiele / Mounting examples / Exemples de montage



Einbaubeispiele / Mounting examples / Exemples de montage



| Einbautiefe<br>Installation depth<br>Profondeur de montage<br><b>LT</b> mm | Auszugslänge<br>Extension length<br>Longueur d'extension<br><b>LA</b> mm | Auszugsweg<br>Travel<br>Course d'ext.<br>mm | <b>A</b> mm | Einzelverpackung<br>Separately packed<br>Emballées séparément<br>No. |
|--|--|---|-------------|--|
| *385   | 380  | 352   | 300         | <b>*061.3068.371</b>   |
| 435  | 430  | 402   | 350         | <b>061.3069.371</b>  |
| 485  | 480  | 452   | 400         | <b>061.3070.371</b>  |
| 535  | 530  | 502   | 450         | <b>061.3071.371</b>  |
| 585  | 580  | 552   | 500         | <b>061.3072.371</b>  |
| 635  | 630  | 602   | 550         | <b>061.3073.371</b>  |
| 685  | 680  | 652   | 600         | <b>061.3074.371</b>  |
| 785  | 780  | 752   | 700         | <b>061.3075.371</b>  |
| 885  | 880  | 852   | 800         | <b>061.3076.371</b>  |
| 985  | 980  | 952   | 900         | <b>061.3077.371</b>  |
| 1085   | 1080   | 1052  | 1000        | <b>061.3078.371</b>  |

\* Dämpfung nicht möglich  
Damping not possible  
Amortissement pas possible

Bearbeitungsmasse = rote Zahlen / Processing dimensions = red numbers / Cotes d'usage = chiffres rouges

Dämpfung optional / Soft closing optional / Amortissement facultatif 5