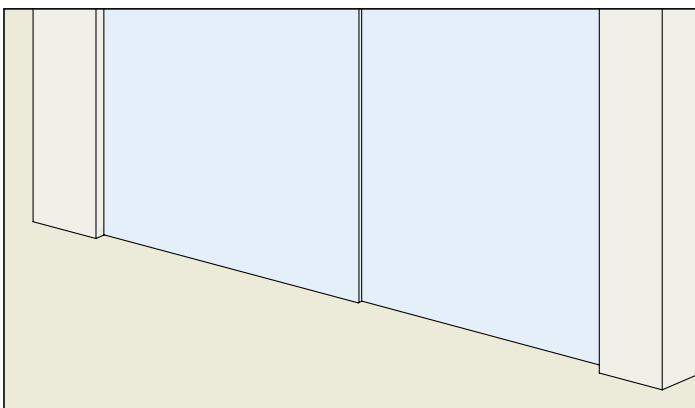


System: Nischenlösung für «Einbau in der Lichte» mit Festglas, für eine Glastüre bis 40 kg. Dämpfungen in Schliess- und Öffnungsrichtung.

System: Recess solution for «installing in the opening», with fixed glass, for one glass door up to 40 kg. Soft closing systems in opening and closing direction.

Système: Solution de niche pour un montage «entre parois» avec vitre fixe, pour une porte en verre jusqu'à 40 kg. Amortisseurs dans le sens de fermeture et d'ouverture.

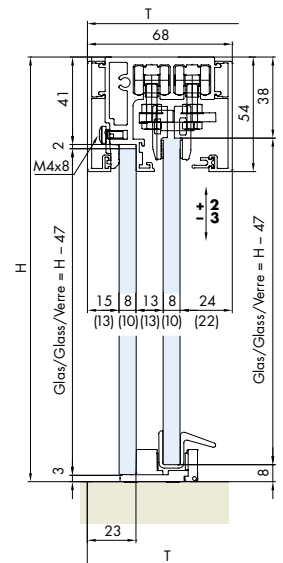
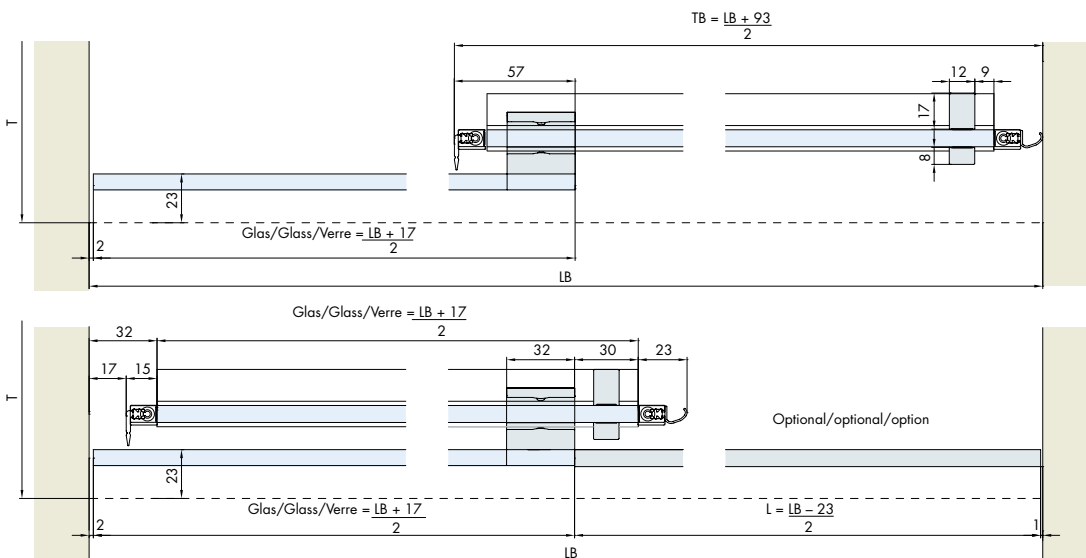
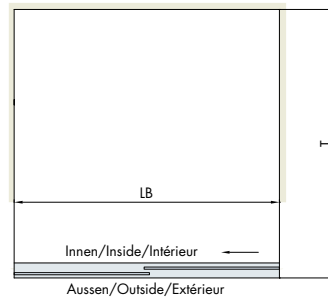


Hawa Banio einfach planen – mit dem Planungstool auf www.banio.hawa.com

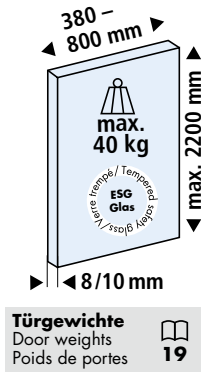
Easy planning of Hawa Banio – with the planning tool on www.banio.hawa.com

Pour la planification facile d'Hawa Banio – utiliser l'outil de planification sur le site www.banio.hawa.com

Einbaubeispiele / Mounting examples / Exemples de montage

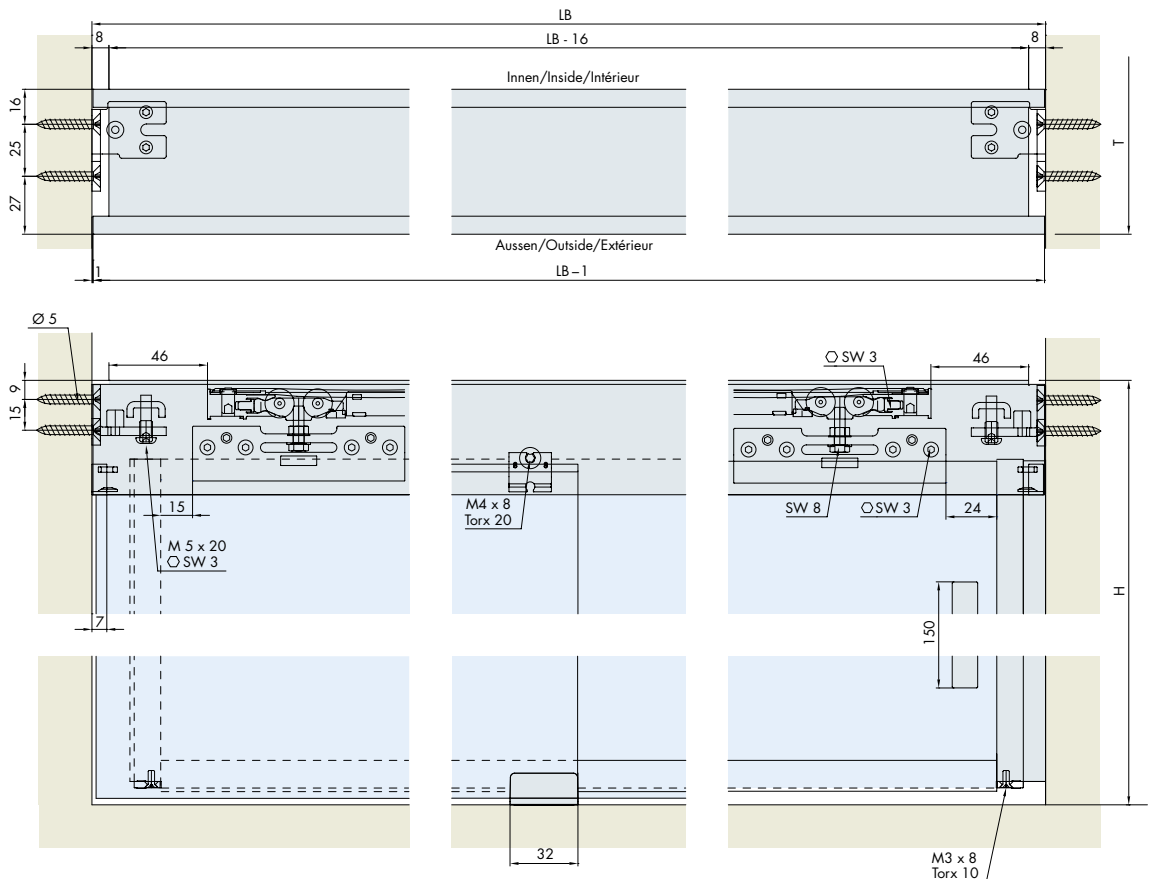


- **Eloxiert**
Anodized
Anodisé
- ▲ **Glanzoptik**
Gloss finish
Aspect brillant



Garnituren / Sets / Garnitures

1 Türe / Door / Porte		1200 mm No. 054.3065.071 (■) / 054.3065.072 (▲)	1524 mm No. 054.3065.073 (■) / 054.3065.074 (▲)
2x	2x	2x	1x 58 x 54 mm
2x	1x	1x 2x	2x 11 x 52 mm
1x	1x	1x 8 mm	1200 mm = 610 mm 1500 mm = 800 mm
1x 1x 1x 1x	12x 3x	1x 10 mm	1200 mm = 610 mm 1500 mm = 800 mm



Zubehör / Accessories / Accessoires

Gr./Size Art. No.

Dichtungs-Set Hawa Banio 40 GF

Flächenbündige Aluprofile, Alu eloxiert, mit Dichtungen

Hawa Banio 40 GF seal set

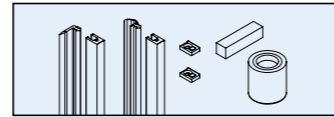
Flush-mounted aluminium profiles, aluminium anodized, with seals

Kit d'étanchéité Hawa Banio 40 GF

Profils aluminium affleurants, alu anodisé, avec joints

2200/8 mm 054.3018.071

2200/10 mm 054.3067.071



Dichtungs-Set Hawa Banio 40 GFE

Flächenbündige Aluprofile, Alu eloxiert, mit Dichtungen

Hawa Banio 40 GFE seal set

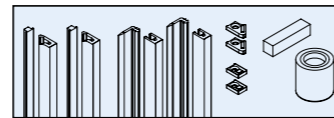
Flush-mounted aluminium profiles, aluminium anodized, with seals

Kit d'étanchéité Hawa Banio 40 GFE

Profils aluminium affleurants, alu anodisé, avec joints

2200/8 mm 054.3019.071

2200/10 mm 054.3066.071



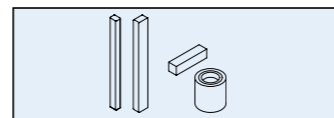
Griff-Set für 1 Türe, Alu eloxiert

Handle set for 1 door, aluminium anodized

Kit de poignée pour 1 porte, alu anodisé

▣ 054.3016.071

▤ 054.3016.072

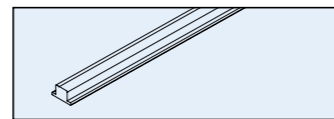


Magnetdichtung für 90°-Ecke, Silikon grau, zu Hawa Banio 40 GFE

Magnetic seal for 90° corner, grey silicone, for Hawa Banio 40 GFE

Joint aimantés pour angle 90°, silicone gris, pour Hawa Banio 40 GFE

2200 mm 054.3006.220

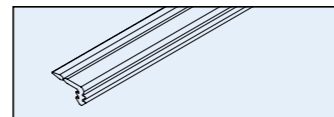


Dichtung zwischen Festglas und Schiebeflügel, Silikon grau, zu Hawa Banio 40 GF/GFE

Seal between fixed glass and sliding panel, grey silicone, for Hawa Banio 40 GF/GFE

Joint entre vitre fixe et vantail coulissant, silicone gris, pour Hawa Banio 40 GF/GFE

2200 mm 054.3008.220



Dichtung für Wandanschluss, Silikon grau, zu Hawa Banio 40 GF

Seal for wall connection, grey silicone, for Hawa Banio 40 GF

Joint pour raccord mural, silicone gris, pour Hawa Banio 40 GF

2200 mm 054.3007.220



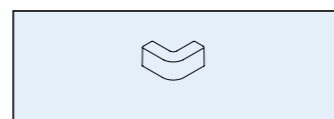
Eckverbindung, Kunststoff, zu 054.3026

Corner connection, aluminium coloured plastic, for 054.3026

Assemblage d'angle, plastique aspect alu, pour 054.3026

▣ 054.3036.901

▤ 054.3036.902



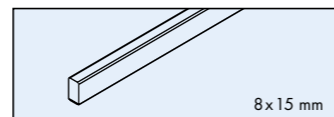
Partielle Schwelle, Alu

Partial threshold, aluminium

Seuil partiel, alu

▣ 3000 mm 054.3026.300

▤ 3000 mm 054.3026.301



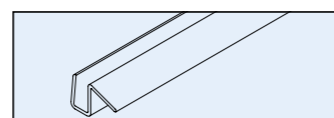
Schwallschutzprofil, Kunststoff, transparent

Splash guard profile, plastic, transparent

Profil de garde d'éclaboussure, plastique, transparent

8/5000 mm 054.0142.001

10/5000 mm 054.0143.001

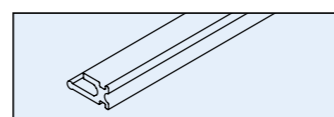


Sichtschutzdichtung, Kunststoff, schwarz, in Rollen

Screening seal, plastic, black, in coils

Joint pare-vue, plastique, noir, en rouleaux

20 m 057.3078.002



▣ **Eloxiert**

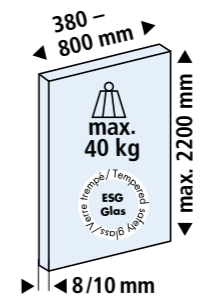
Anodized

Anodisé

▤ **Glanzoptik**

Gloss finish

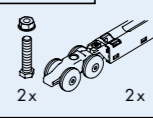
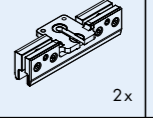
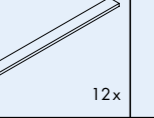
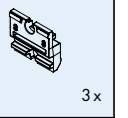
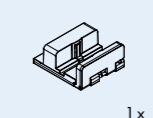
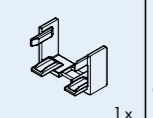
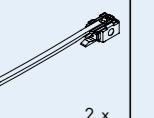
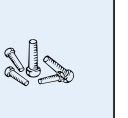
Aspect brillant



Türgewichte
Door weights
Poids de portes



Garnituren / Sets / Garnitures

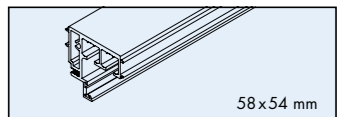
Türe Door Porte				No. 054.3060.071 ▣ / 054.3060.072 ▤			
 2x	 2x	 2x	 12x	 1x	 1x	 2x	 3x

Laufschiene, Alu eloxiert

Running track, aluminium anodized

Rail de roulement, en alu anodisé

6000 mm 054.3047.600



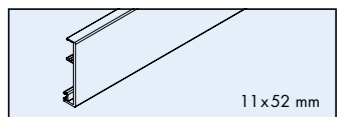
Clip-Blende, Alu

Clip-on panel, aluminium

Cache à clipser, en alu

▣ 6000 mm 054.3048.600

▤ 3000 mm 054.3048.301

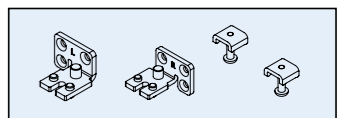


Wandbefestigungs-Set

Wall mounting set

Kit de fixation murale

054.3045.071



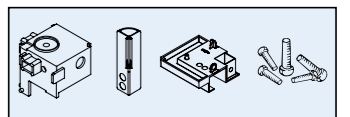
Eckverbindung, Kunststoff Aluoptik, zu 054.3047

Corner connector, aluminium coloured plastic, for 054.3047

Assemblage d'angle, plastique aspect alu, pour 054.3047

▣ 054.3051.071

▤ 054.3051.072



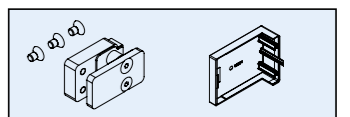
Garnitur für Glaswandmontage/Aufsteckblende, Kunststoff

Set for glass wall mounting/Clip-on panel, plastic

Garniture pour montage mural sur vitrage/Cache à clipser, plastique

▣ 054.3059.071

▤ 054.3059.072



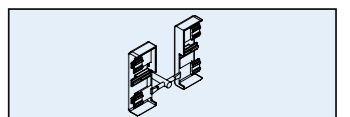
Blende, Kunststoff, zu 054.3059.071/072

Panel, plastic, for 054.3059.071/072

Cache, plastique, pour 054.3059.071/072

▣ 054.3030.001

▤ 054.3030.002



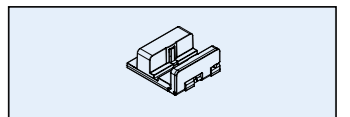
Bodenführung, Kunststoff grau, zum Ausschwenken für Reinigung

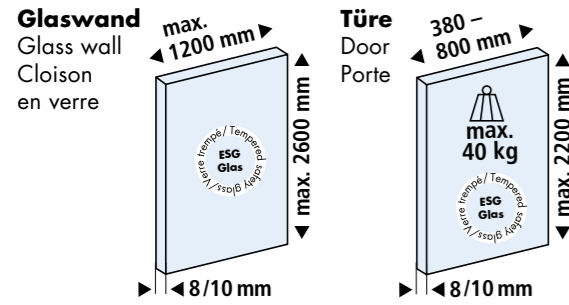
Bottom guide, plastic grey, for pivoting when cleaning

Guidage au sol, plastique gris, pour le pivotement lors du nettoyage

▣ 054.3055.071

▤ 054.3055.072



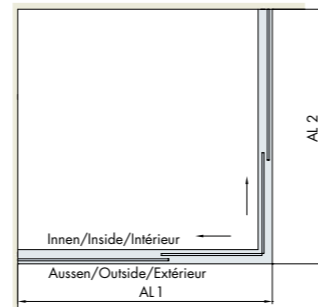


- Eloxiert
Anodized
Anodisé
- ▲ Glanzoptik
Gloss finish
Aspect brillant

Tüргewichte
Door weights
Poids de portes **19**

Hawa Banio GFE*:
AL1/AL2 > 1200 mm

Eckaufhängung erforderlich.
Corner suspension required.
Suspension d'angle nécessaire.



		Gr./Size	Art./No.		Hawa Banio 40 GF		Hawa Banio 40 GF (1x glass wall mounting)		Hawa Banio 40 GF (2x glass wall mounting)		Hawa Banio 40 GFE*	
					A	B	A	B	A	B	A	B
Beschlagskomponenten Fitting components Composants de ferrures	Garnitur Hawa Banio Set Hawa Banio Garnitures Hawa Banio		■ 054.3060.071 ▲ 054.3060.072		1x	1x	1x	1x	1x	1x	2x	2x
	Wandbefestigungs-Set Wall mounting set Kit de fixation murale		054.3045.071		1x	1x	1x	1x	1x	1x	1x	1x
	Eckverbindungs-Set, zu 054.3047 Corner connector, for 054.3047 Assemblage d'angle, pour 054.3047		■ 054.3051.071 ▲ 054.3051.072								1x	1x
	Eckaufhängungs-Set, zu 054.3001 Corner suspension set, for 054.3001 Set de suspension d'angle, pour 054.3001		■ 054.3044.071 ▲ 054.3044.072								1x	1x
	Garnitur für Glaswandmontage/Aufsteckblende, Kunststoff Set for glass wall mounting/Clip-on panel, plastic Garniture pour montage mural sur vitrage/Cache à clipser, plastique		■ 054.3059.071 ▲ 054.3059.072				1x	1x	2x	2x		
	Blende, Kunststoff, zu 054.3059.071/072 Panel, plastic, for 054.3059.071/072 Cache, plastique, pour 054.3059.071/072		■ 054.3030.001 ▲ 054.3030.002				1x	1x	1x	1x		
Profile Profiles Profils	Laufschiene, Alu eloxiert Running track, aluminium anodized Rail de roulement, en alu anodisé	6000 mm	■ 054.3047.600		X	X	X	X	X	X	X	X
	Clip-Blende, Alu Clip-on panel, aluminium Cache à clipser, en alu	6000 mm 3000 mm	■ 054.3048.600 ▲ 054.3048.301		X	X	X	X	X	X	X	X
	Schwallschutzprofil, Kunststoff, transparent Splash guard profile, plastic, transparent Profil de garde, d'éclaboussure, plastique, transparent	8/5000 mm 10/5000 mm	054.0142.001 054.0143.001		X	X	X	X	X	X	X	X
	Sichtschutzdichtung, Kunststoff, schwarz, in Rollen Screening seal, plastic, black, in coils Joint pare-vue, plastique, noir, en rouleaux	20 m	057.3078.002		X	X	X	X	X	X	X	X
	Eckaufhängungsprofil, Alu eloxiert Corner suspension profile, aluminium anodized Profil de suspension d'angle, alu anodisé	3000 mm 3000 mm	■ 054.3001.300 ▲ 054.3001.302								X	X
	Partielle Schwelle, Alu Partial threshold, aluminium Seuil partiel, alu	3000 mm 3000 mm	■ 054.3026.300 ▲ 054.3026.301			X		X		X		X
mit Schwelle with threshold avec seuil	Eckverbindung, Kunststoff, zu 054.3026 Corner connection, aluminium coloured plastic, for 054.3026 Assemblage d'angle, plastique aspect alu, pour 054.3026		■ 054.3036.901 ▲ 054.3036.902									1x
	Zubehör Accessories Accessoires											
Zubehör Accessories Accessoires	Griff-Set für 1 Türe, Alu eloxiert Handle set for 1 door, aluminium anodized Kit de poignée pour 1 porte, alu anodisé		■ 054.3016.071 ▲ 054.3016.072		1x	1x	1x	1x	1x	1x	2x	2x
	Dichtungs-Set Hawa Banio 40 GF, Alu eloxiert, mit Dichtungen Hawa Banio 40 GF seal set, aluminium anodized, with seals Kit d'étanchéité Hawa Banio 40 GF, alu anodisé, avec joints	8/2200 mm 10/2200 mm	054.3018.071 054.3067.071		1x	1x	1x	1x	1x	1x		
	Dichtungs-Set Hawa Banio 40 GFE, Alu eloxiert, mit Dichtungen Hawa Banio 40 GFE seal set, aluminium anodized, with seals Kit d'étanchéité Hawa Banio 40 GFE, alu anodisé, avec joints	8/2200 mm 10/2200 mm	054.3019.071 054.3066.071								1x	1x