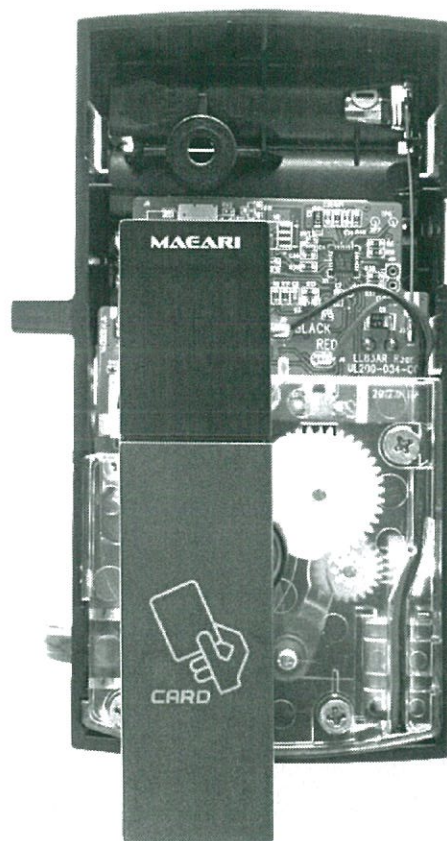


MAEARI

Model No. ML81AR



UNILOCK

2017.02

1. 特殊功能

- 2階層級卡片 (RFID 標籤) 管理系統
- 標準 ISO-14443A RFID
- 支援多使用者模式，可登記1~20 張管理者與1~20 張使用者卡片
- 精簡人性化設計，LED 圖示與 Micro USB 隱藏於滑門內
- 1次性或永久性模式設定
- 門扇受外力開啟時，防盜警報器會作響
- 低電量或異常狀態警示
- 若電池電量耗盡，請使用標準 5V Micro USB 充電
- 音樂開/關設定
- 使用中 LED 圖示
- 高安全性上下方舌
- 使用 3 顆 AA 鹼性電池可持續運作 1 年 (每日使用 10 次)
- 材質：PC/ABS (鎖體)、鋼 (方舌)
- 操作溫度：-15 ~ 55°C
- 操作濕度：0 ~ 90 % RH

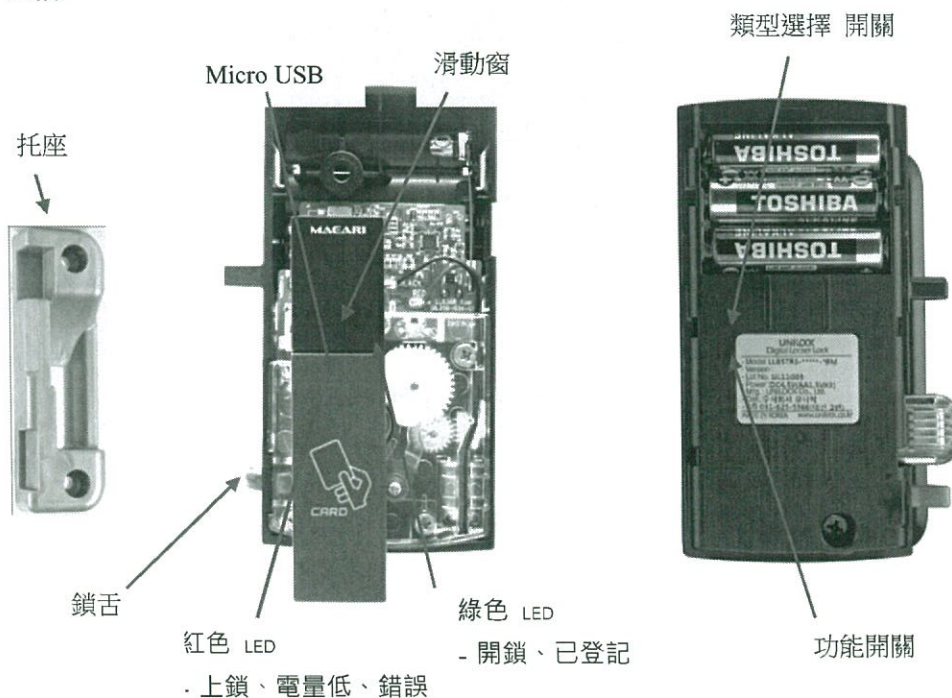
2. 尺寸

- 前：101 (長) * 25 (寬) * 8 (高) mm
- 後：133 (長) * 67 (寬) * 26.5 (高) mm

3. 支援門扇厚度

- 11 ~ 27mm (0.59~0.78 in.)

4. 部件名稱



5. 標準類型－多使用者

RFID 標籤	B 類型
管理者卡片	1 ~ 20
使用者卡片	1 ~ 20

6. 登記與使用 RF 卡片

- (電池警示) 若電池電量即將耗盡，會於電子鎖開啟或關閉時發出 5 次嗶聲。電池電量全部耗盡，電子鎖完全無法運作時，請使用標準 DC 5V Micro USB (與智慧型手機充電器相同) 開啟電子鎖。
- 進行所有設定時門扇皆需關閉 (設定時必須壓下鎖舌)。
- 為發揮 RF 卡片最大感應效果，請手持卡片觸碰。

A. 登記管理者卡片與清除卡片 (首次使用的 RF 卡片會自動登記為管理者卡片)。

- ① 將 ML81AR 安裝於置物櫃中。
- ② 裝入 3 顆 AA 鹼性電池啟動電子鎖。
- ③ 觸碰任一張 ISO-14443A RF 卡片。若觸碰另一張卡片，會在該卡片登記為管理者卡片時，發出嗶聲並閃爍紅色 LED 燈，最多可登記 20 張管理者卡片。若要結束登記，請等候 8 秒或觸碰已登記之卡片，後靜待閃爍橙色 LED 燈後即完成。
 - 使用管理者卡片後，即使門扇處於關閉狀態，方舌也會解鎖。
 - 若不需登記清除鑰匙，請再次觸碰管理者鑰匙來略過清除鑰匙登記模式

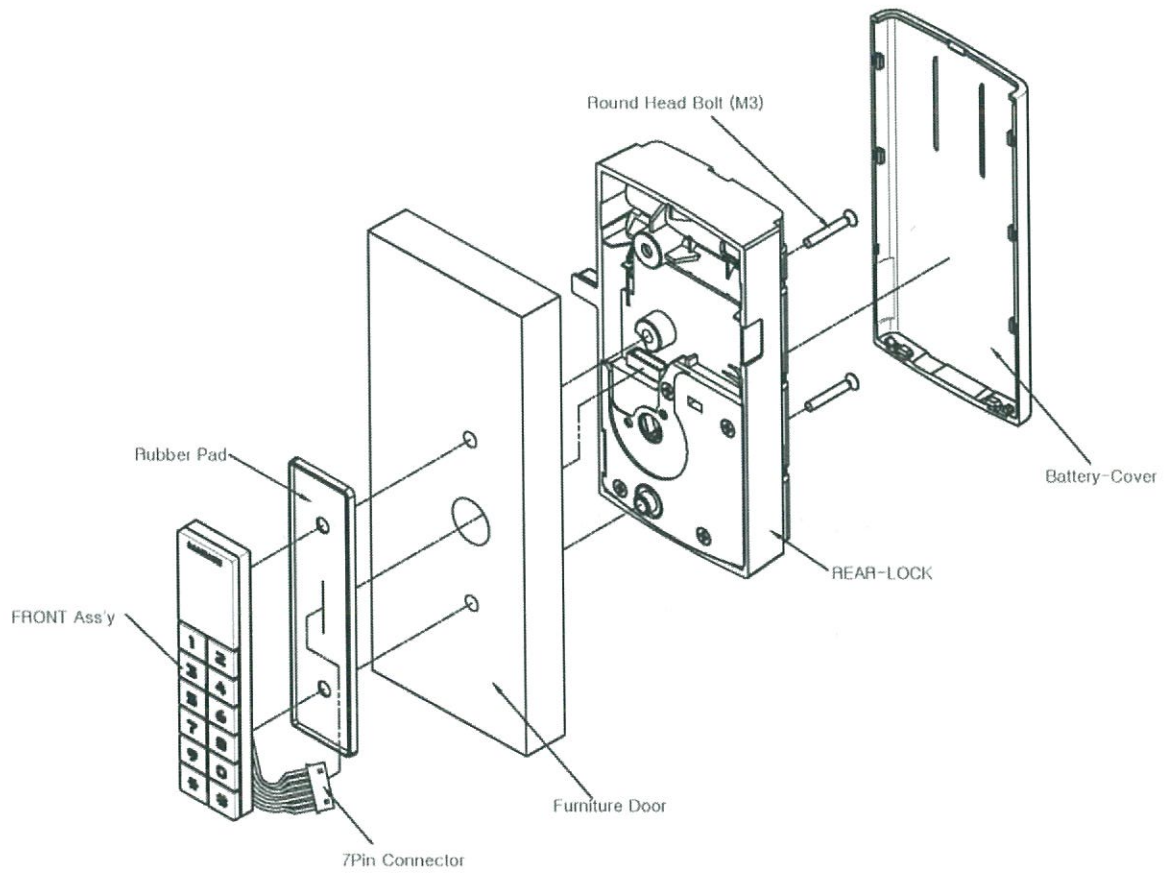
B. 登記與使用使用者卡片

- ① 觸碰任一張管理者卡片，綠色 LED 燈會閃爍。
- ② 在綠色 LED 燈熄滅前，觸碰使用者 RF 標籤。若繼續觸碰其他卡片，最多可登記 20 張卡片。
 - 使用者卡片可上鎖及開鎖。

C. 變更或刪除使用者卡片 (使用者卡片遺失時)

- i. 觸碰管理者卡片刪除所有已登記之使用者卡片。
- ii. 再次登記所有使用者卡片。

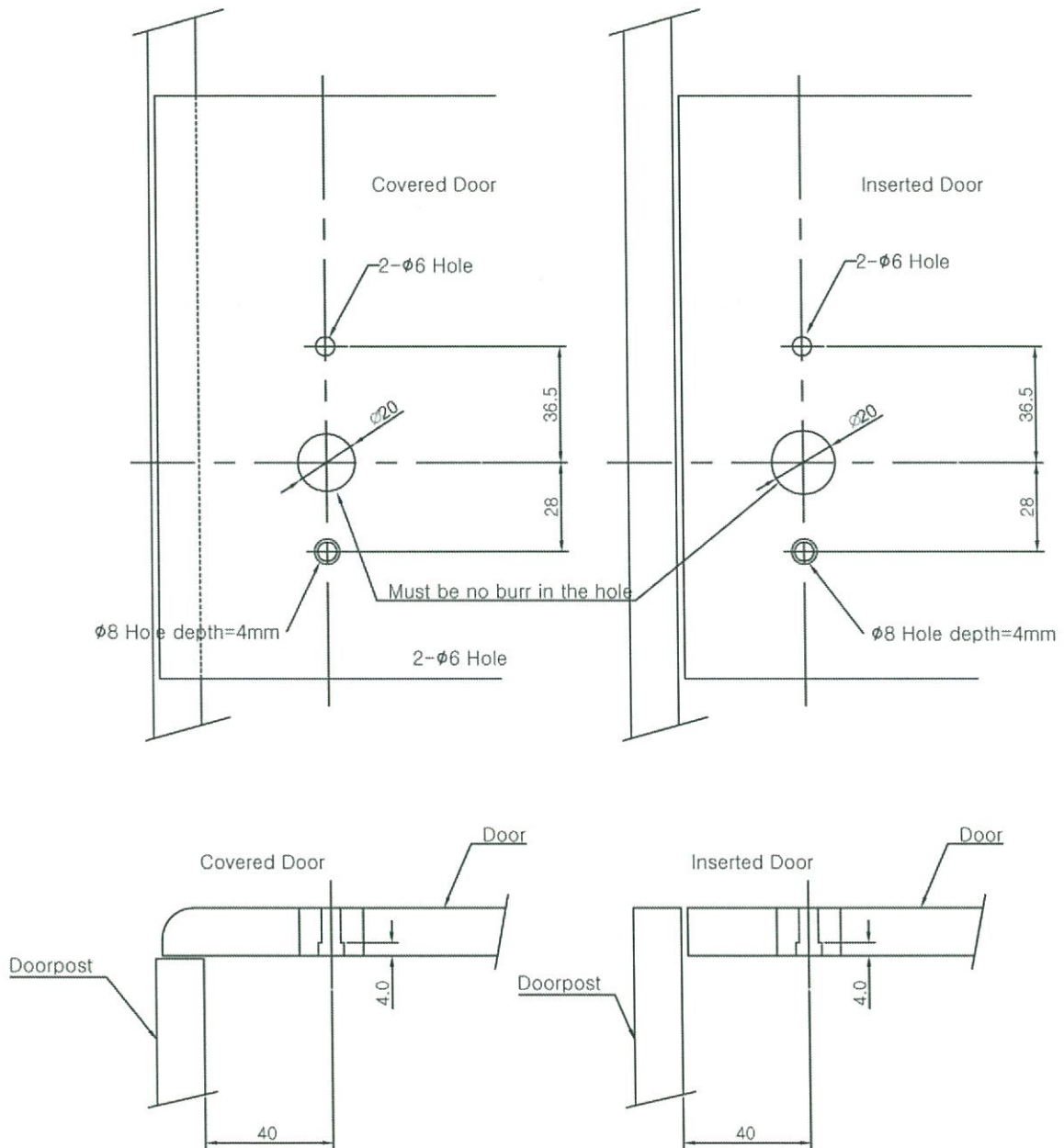
7. Assembly Drawing



8. Install Drawings

(Punching Holes - #1)

- We suggest count boring, 8pie 4mm and 6pie, for lower screw hole for easy installation.

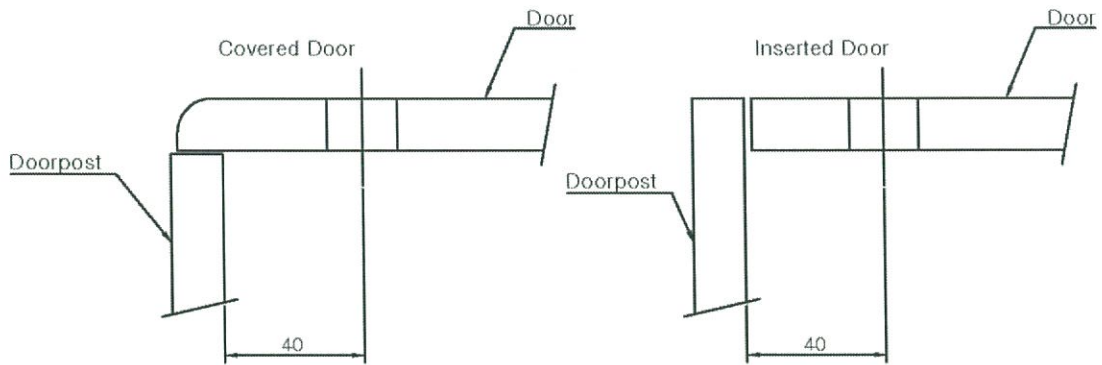
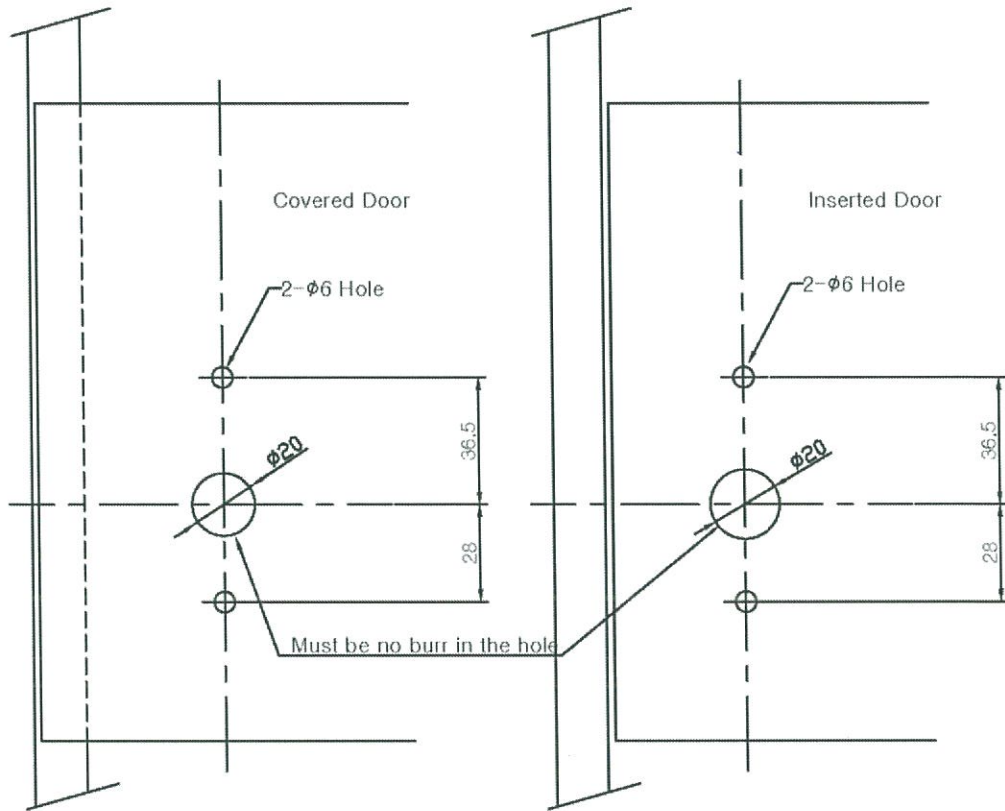


Note : Most locker has different covered dimension

*** 40mm From Doorpost

(Punching Holes - #2)

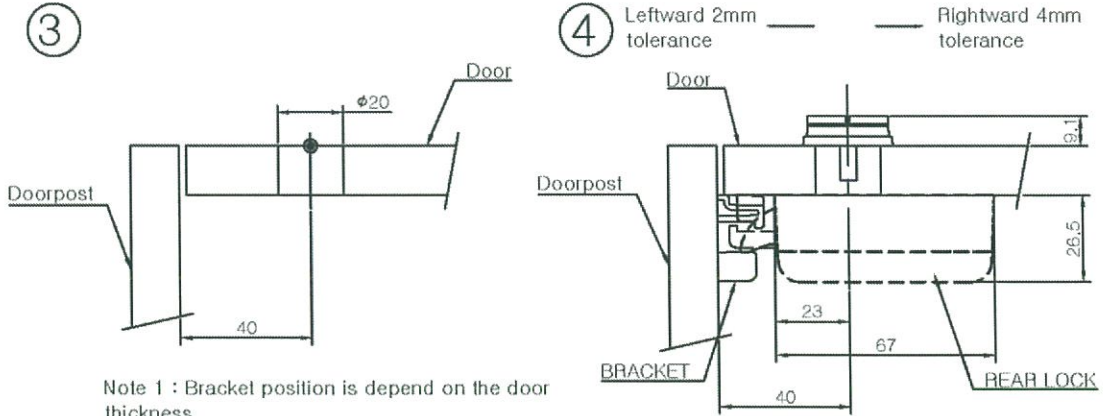
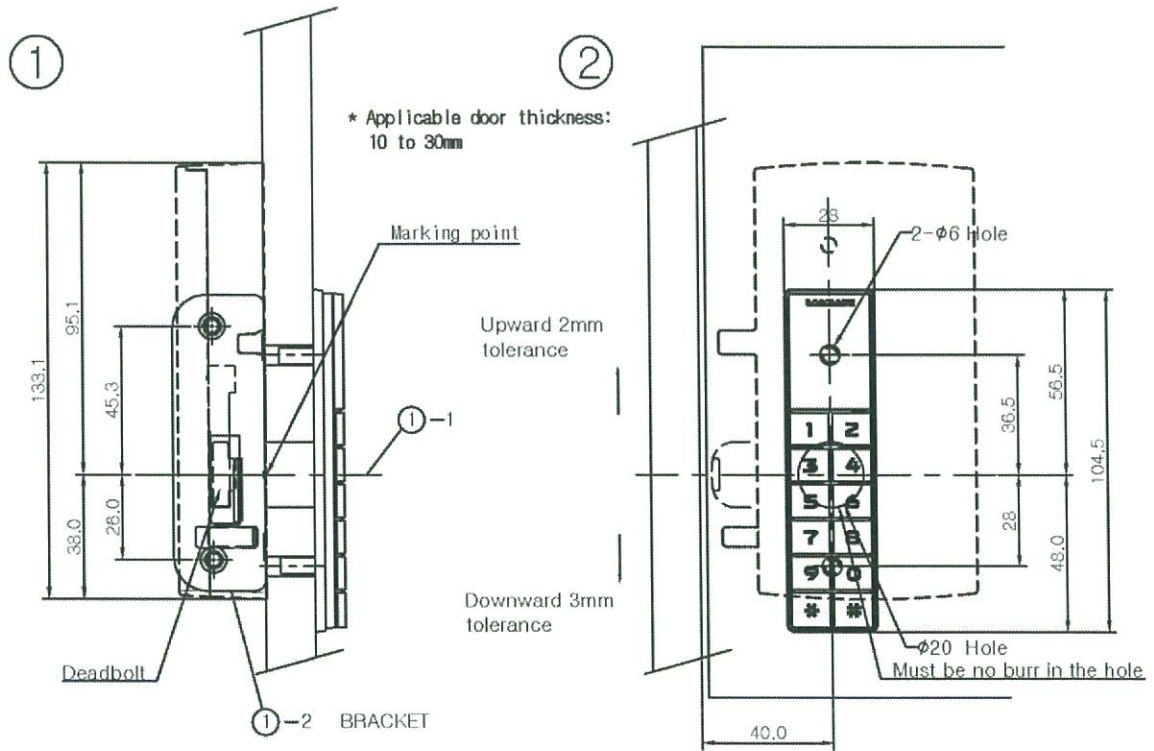
- Make two 6 pie holes if difficult to do count boring (Let us know when ordering locks).



Note : Most locker has different covered dimension

*** 40mm From Doorpost

(Installation Drawing for Embedded Right Hinge Door)

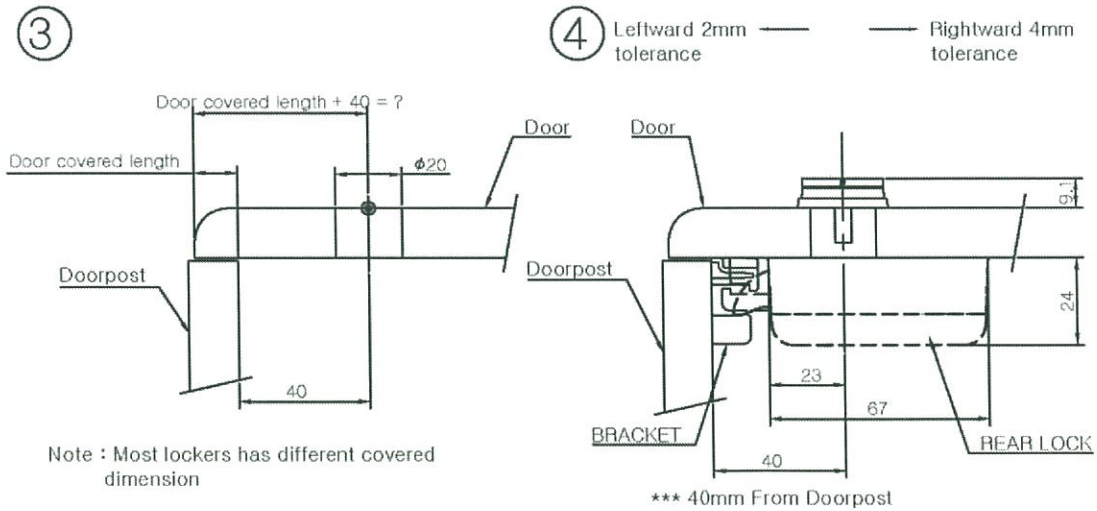
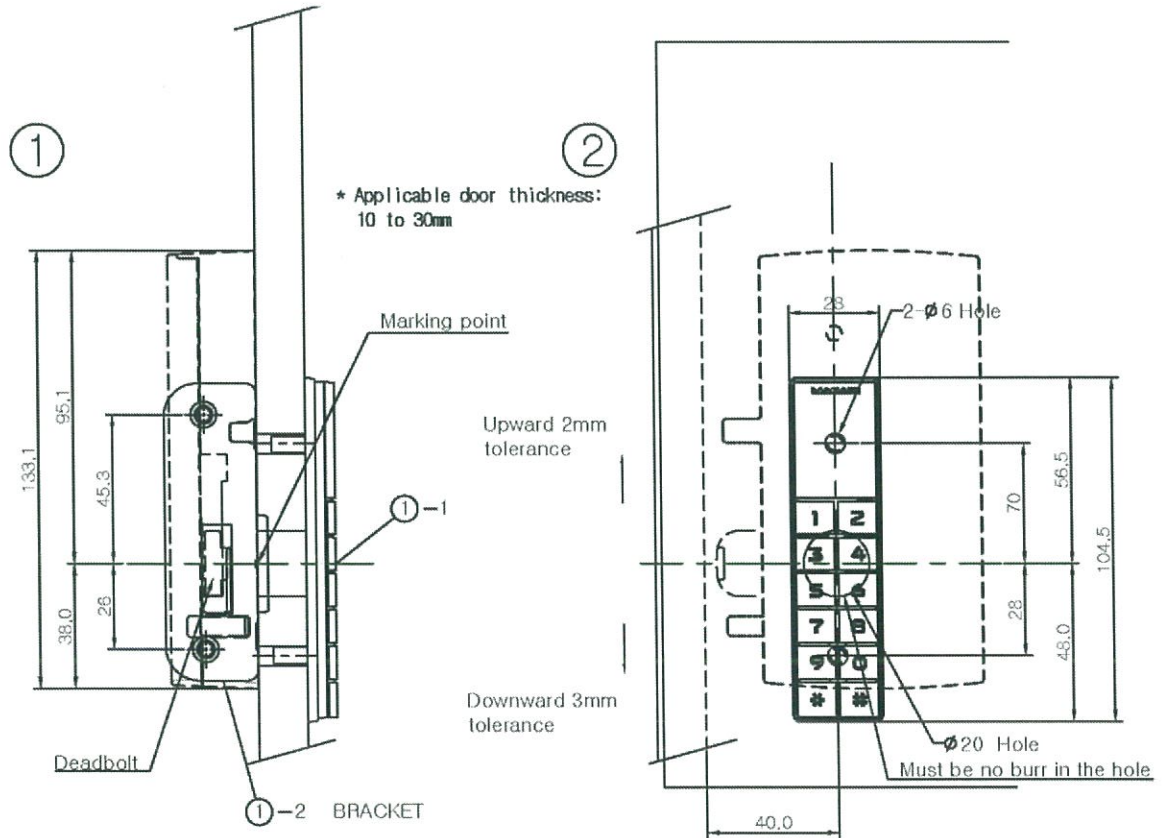


Note 1 : Bracket position is depend on the door thickness.

Note 2 : Cut off the marking point of the bracket.

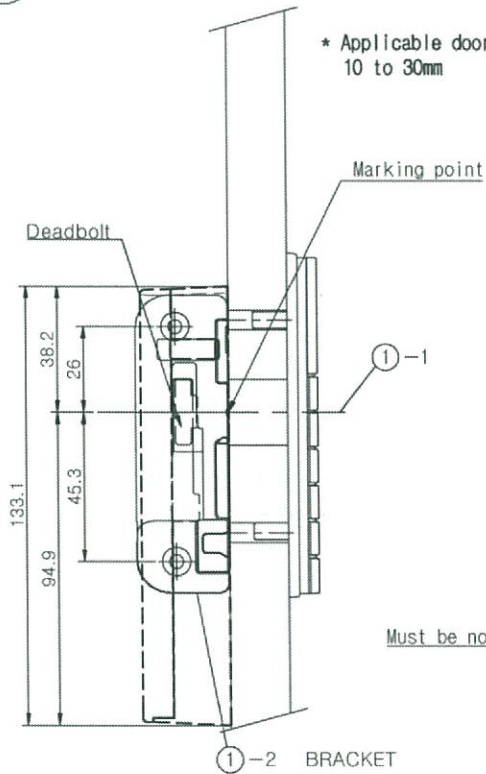
*** 40mm From Doorpost

(Installation Drawing for Non-embedded Right Hinge Door)



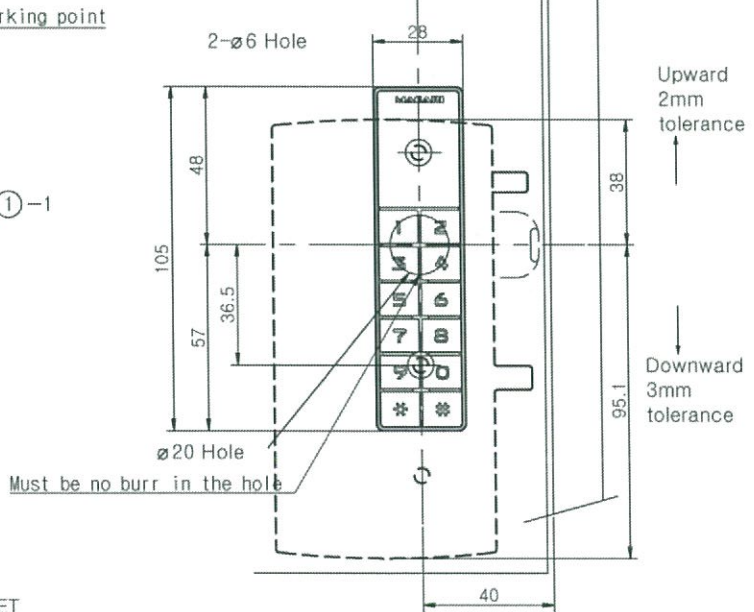
(Installation Drawing for Embedded Left Hinge Door)

①

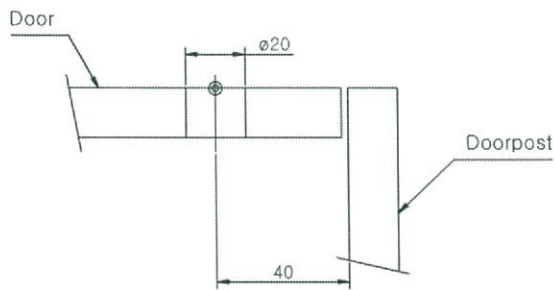


②

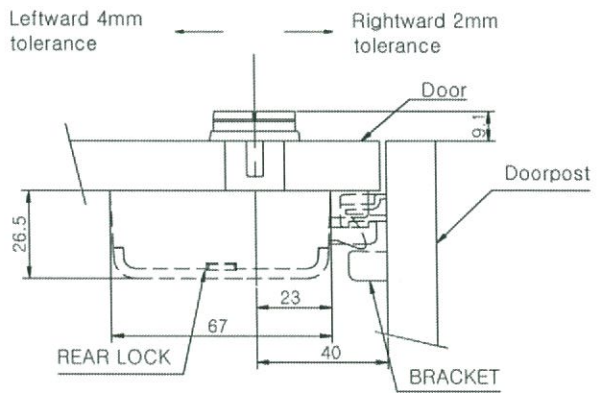
* Applicable door thickness:
10 to 30mm



③



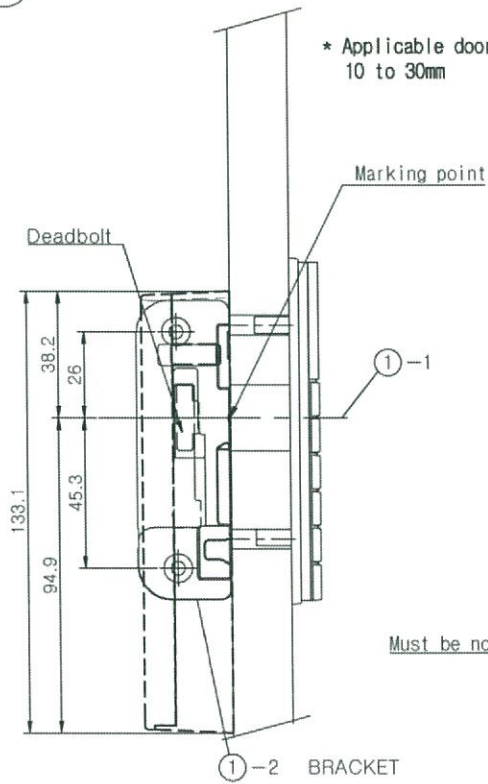
④



Note 1 : Bracket position is depend on the door thickness.
Note 2 : Cut off the marking-point of the bracket.

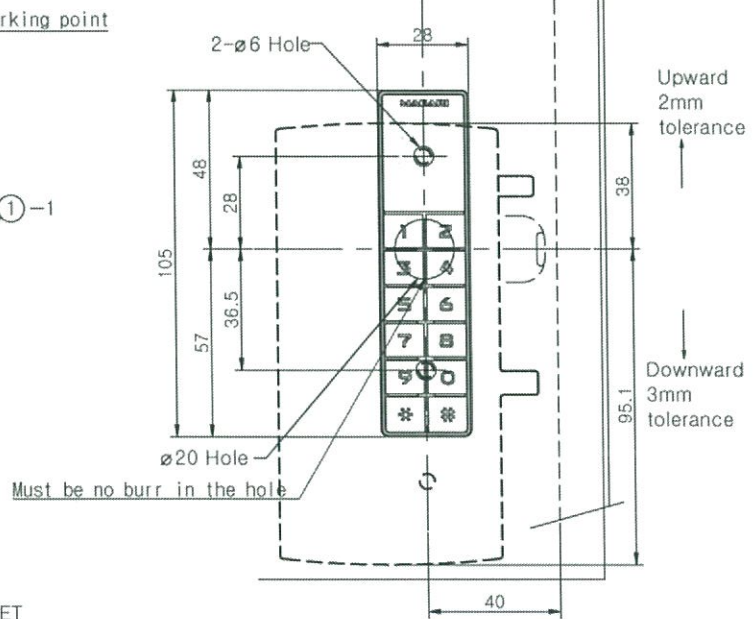
(Installation Drawing for Non-embedded Left Hinge Door)

①

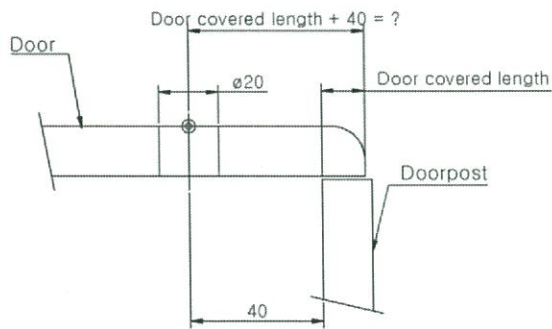


②

* Applicable door thickness:
10 to 30mm

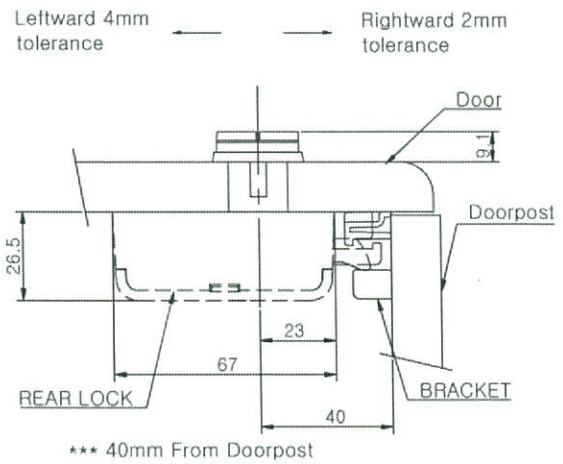


③



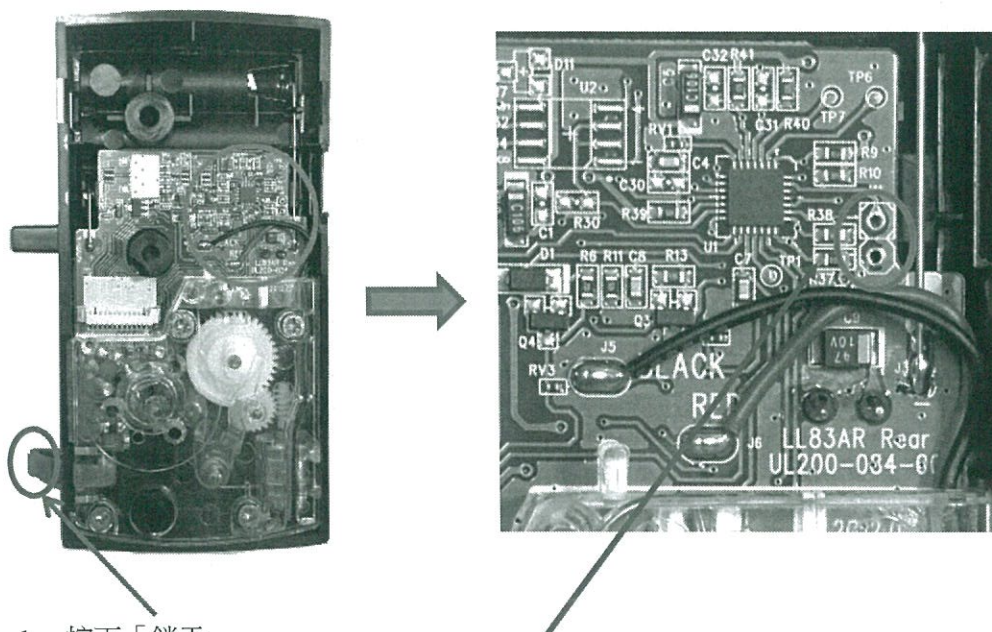
Note : Most lockers has different covered dimension

④



9. 重設記憶（清除記憶）

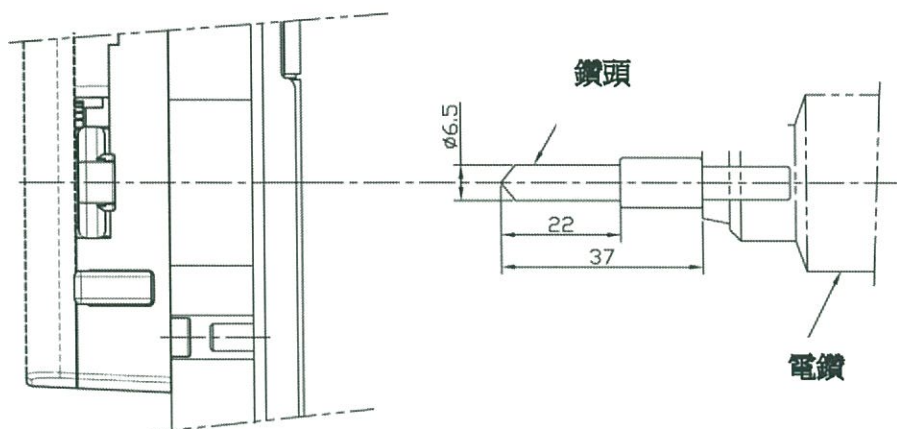
- 可清除所有已登記的 RF 卡片記憶，並將電子鎖回復為原廠設定。
 - 組合電子鎖前後半部，並裝上電池以進行重設記憶程序。



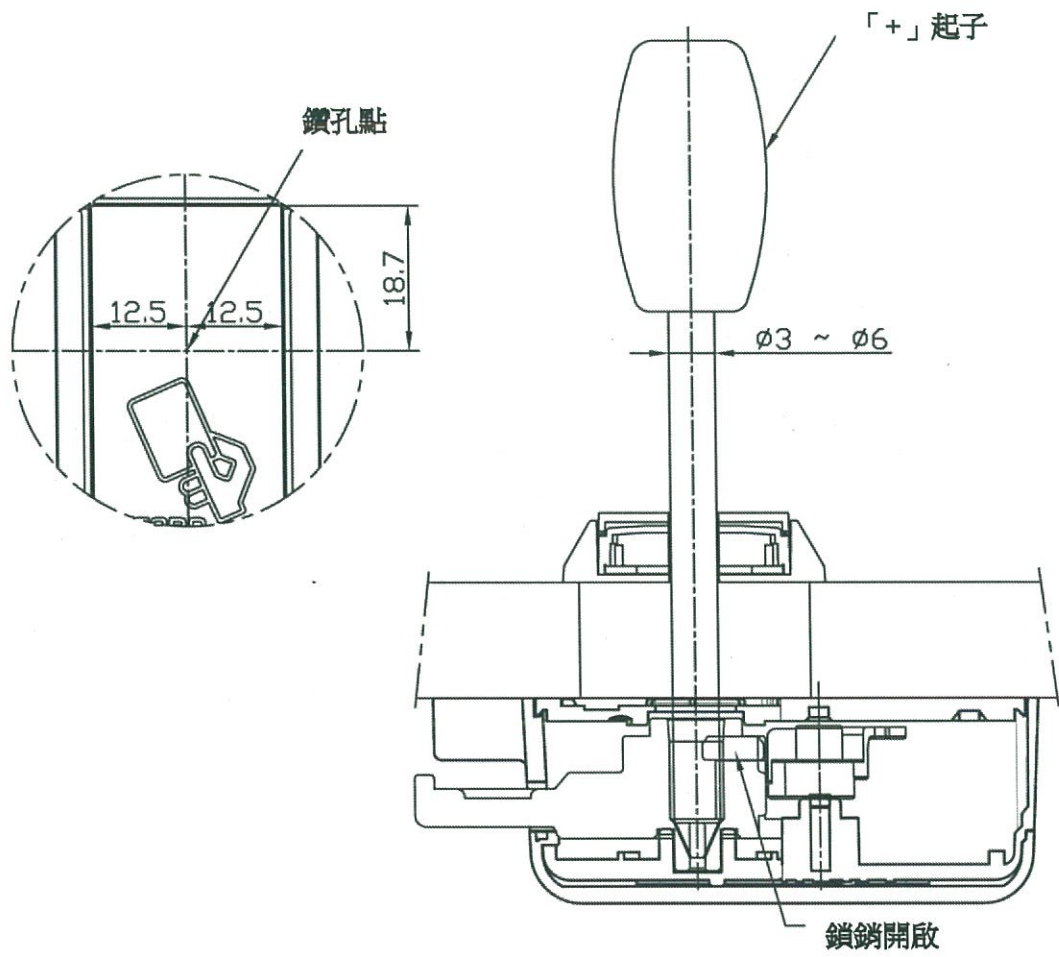
1. 按下「鎖舌」
2. 以尖頭的鑷子或類似工具接合「重設」焊接點
3. 放開「鎖舌」
4. 放開接合處
 - 嘩 1 聲代表重設已完成
 - 請再次登記管理者及使用者卡片

10. 緊急開啟

- 此為電子鎖發生故障時的緊急「破壞開啟」說明。
 1. 請使用直徑 6.5mm，深度 22mm 的鑽頭於「鑽孔點」鑽孔。



2. 將「+」起子插入孔中順時針轉動，直到內部鎖定桿鬆開並開門為止。



[結束]