

MAEARI

型號 ML81AP



UNILOCK

2017.03

1. 特殊功能

- 2 階密碼管理系統
- 4 至 12 位數密碼
- 極簡風格人性化設計，LED 圖示與 Micro USB 隱藏於滑門內
- 永久密碼模式
- 低電量或異常狀態警示
- 若電池電量耗盡，請使用標準 5V Micro USB 充電
- 音樂開／關設定
- 高安全性上下方舌
- 使用 3 顆 AA 鹼性電池可持續運作 3 年（每日使用 10 次）
- 材質：PC/ABS（鎖體）、鋼（方舌）
- 操作溫度：-15 ~ 55°C
- 操作濕度：0 ~ 90 % RH

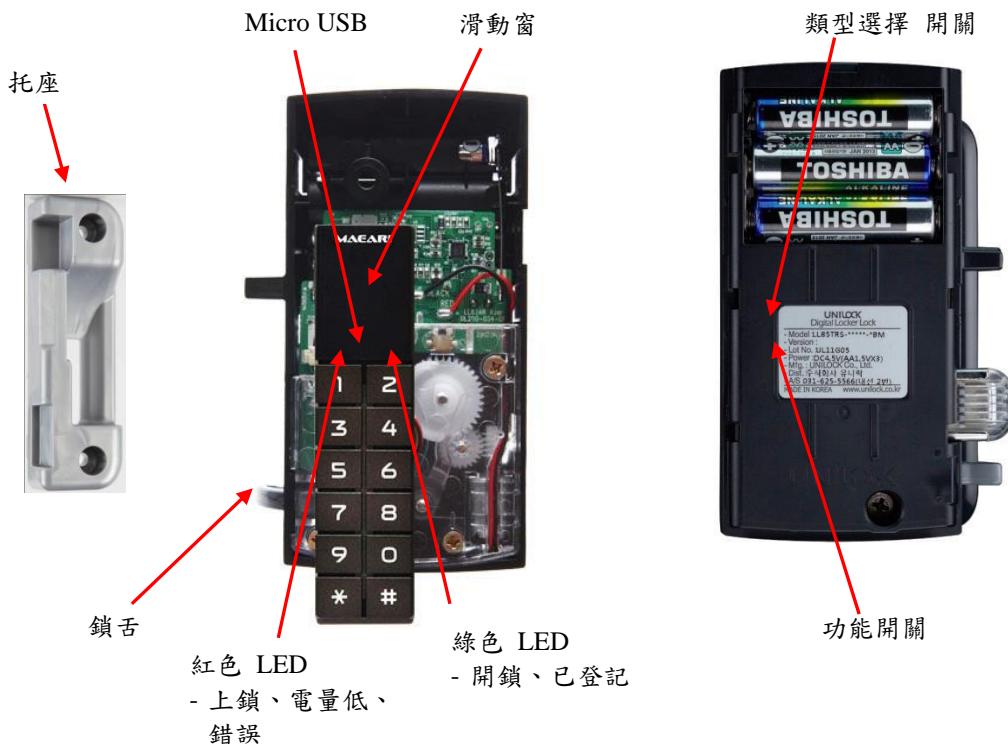
2. 尺寸

- 前：101（長）* 25（寬）* 8（高）mm
- 後：133（長）* 67（寬）* 26.5（高）mm

3. 支援門扇厚度

- 11 ~ 27mm (0.59~0.78 in.)
- 若門扇小於 11mm 或大於 27mm，請與我們連繫

4. 部件名稱



5. 變更模式選項 (切換)

模式	設定	動作	原廠設定
音樂	開	同時按住「1」及「#」2 秒	預設
	關	同時按住「0」及「#」2 秒	
電源重設		若電子鎖無法運作，但原因不明，請同時按住「#」及「*」。	

6. 登記與使用密碼

- (電池警示) 若電池電量即將耗盡，會於電子鎖開啟或關閉時發出 5 次嗶聲。電池電量全部耗盡，電子鎖完全無法運作時，請使用標準 DC 5V Micro USB (與智慧型手機充電器相同) 開啟電子鎖。
- 進行所有設定時門扇皆需關閉 (設定時必須壓下鎖舌)。

A. 變更管理者密碼

原廠設定：「1111」

- 按住「#」4 秒，啟動密碼變更模式 (變更模式下綠色 LED 會持續閃爍 8 秒)
- 輸入目前的管理者密碼「1111」+「*」+ 新管理者密碼 +「#」+ 新管理者密碼 (再次輸入) +「#」
- 管理者密碼登記完成後，會發出「Do-Re-Mi」音樂聲，且「綠色」LED 會閃爍 5 次。
 - 即使變更管理者密碼，目前的使用者密碼仍有效。

B. 以管理者密碼登記或變更使用者密碼

- 按住「#」4 秒，啟動密碼變更模式 (變更模式下綠色 LED 會持續閃爍 8 秒)
- 輸入管理者密碼 +「#」+ 新使用者密碼 +「#」
- 使用者密碼登記或變更完成後，會發出「Do-Re-Mi」音樂聲，且「綠色」LED 會閃爍 5 次。
 - 使用者密碼登記後，使用管理者密碼可自動刪除使用者密碼。

C. 自行變更使用者密碼

- 按住「*」4 秒，啟動密碼變更模式 (變更模式下綠色 LED 會持續閃爍 8 秒)
- 輸入使用者密碼 +「*」+ 新使用者密碼 +「*」
- 使用者密碼變更完成後，會發出「Do-Re-Mi」音樂聲，且「綠色」LED 會閃爍 5 次。

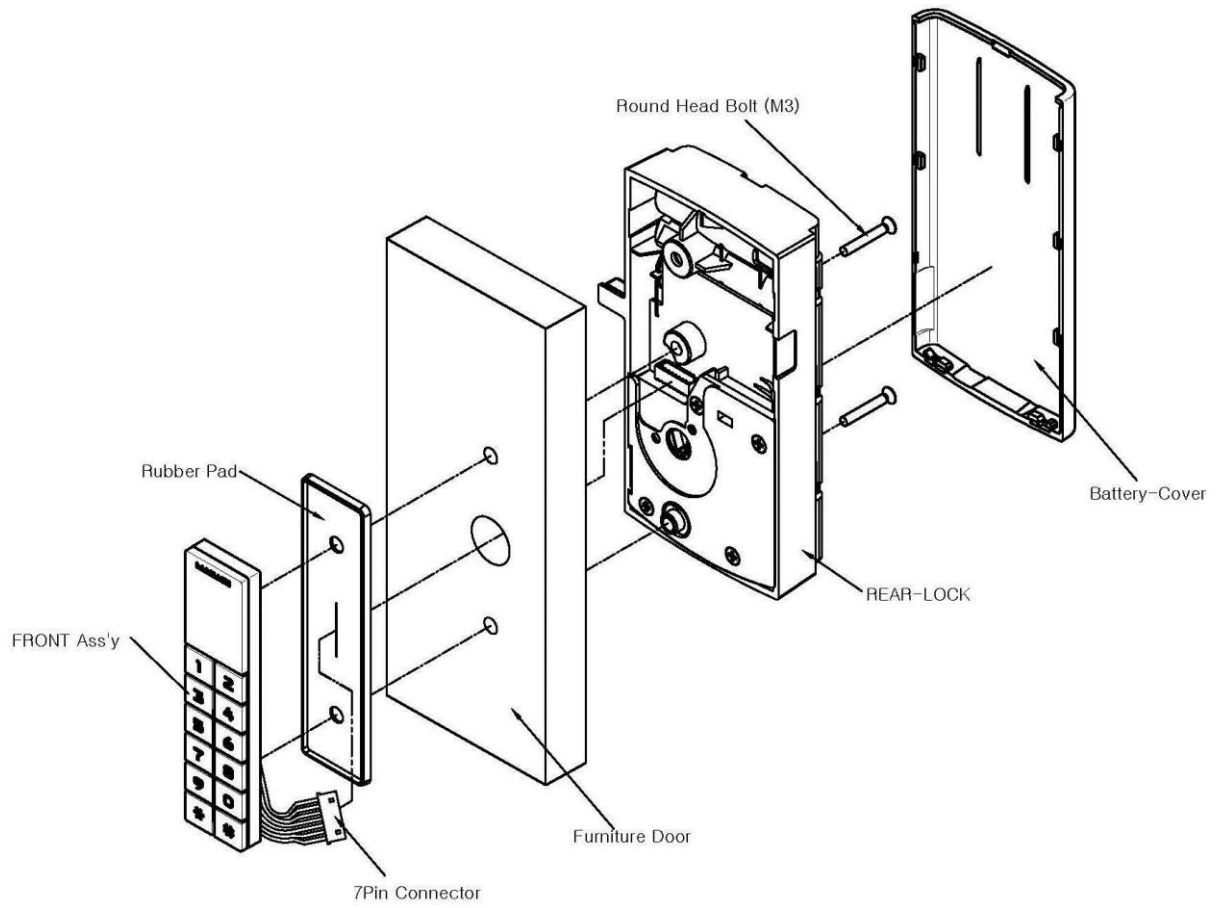
D. 使用管理者密碼

- 按一下「#」+ 管理者密碼 +「#」

E. 使用使用者密碼

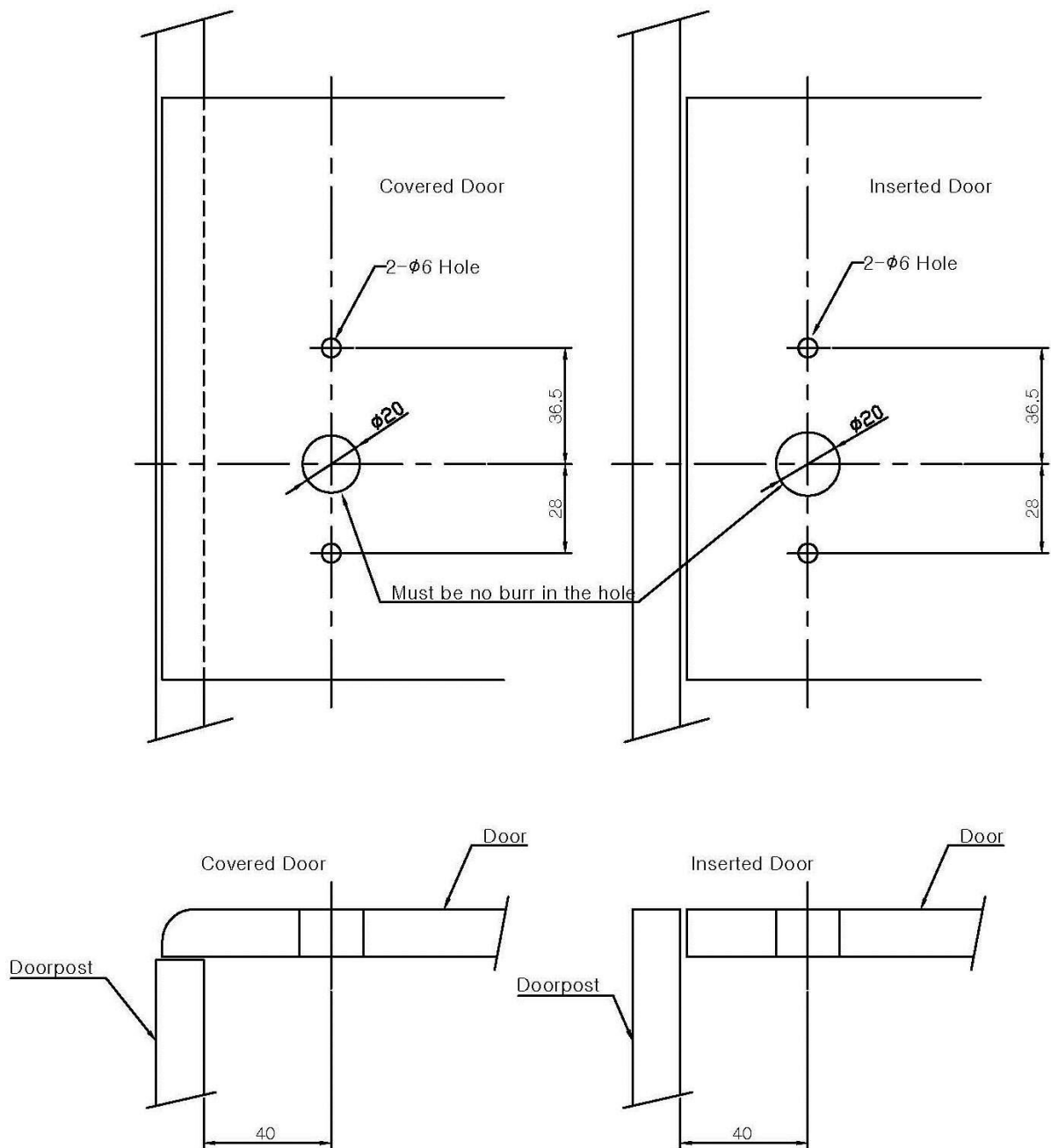
- 使用者密碼 +「#」

7. Assembly Drawing

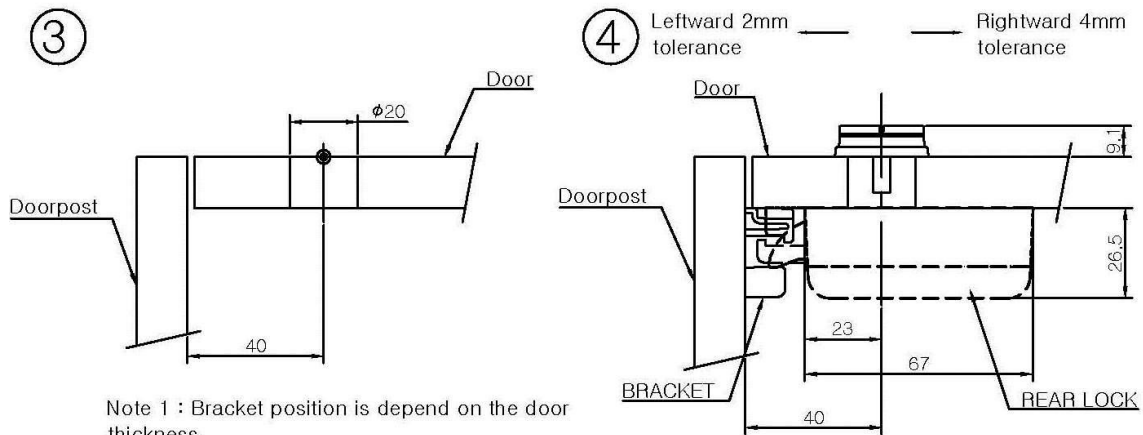
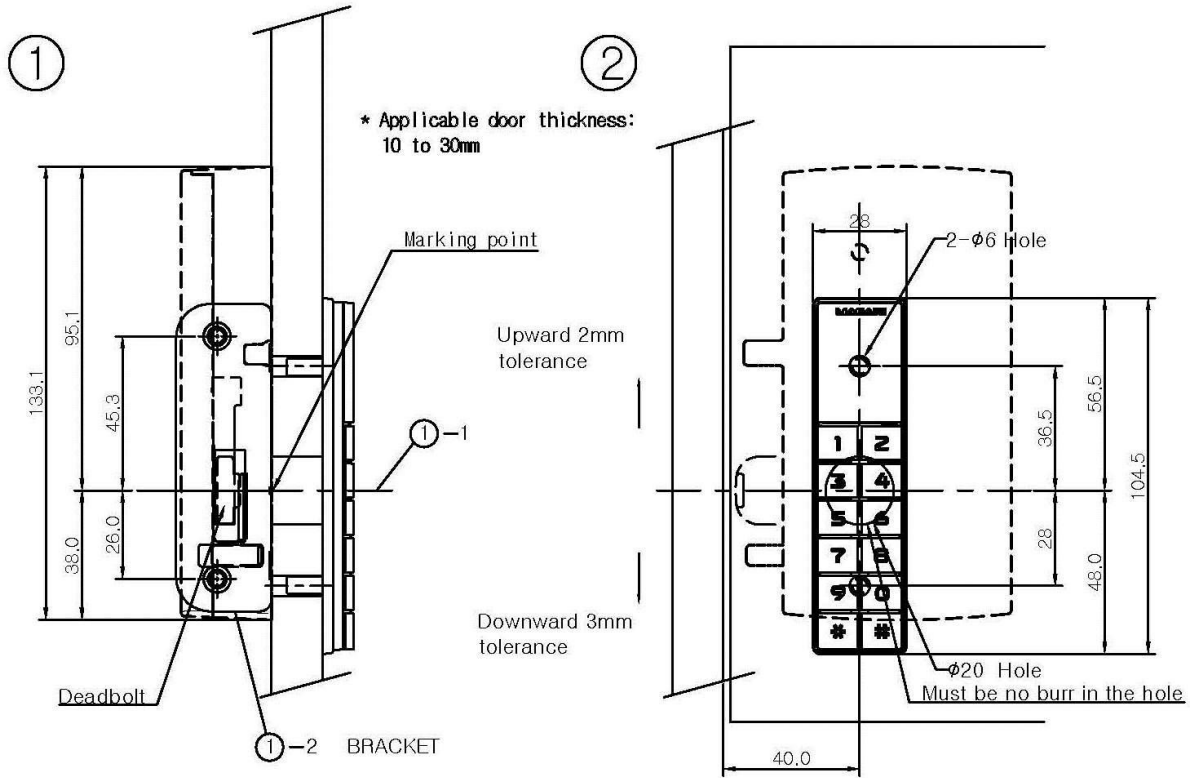


8. Install Drawings

(Punching Halls)



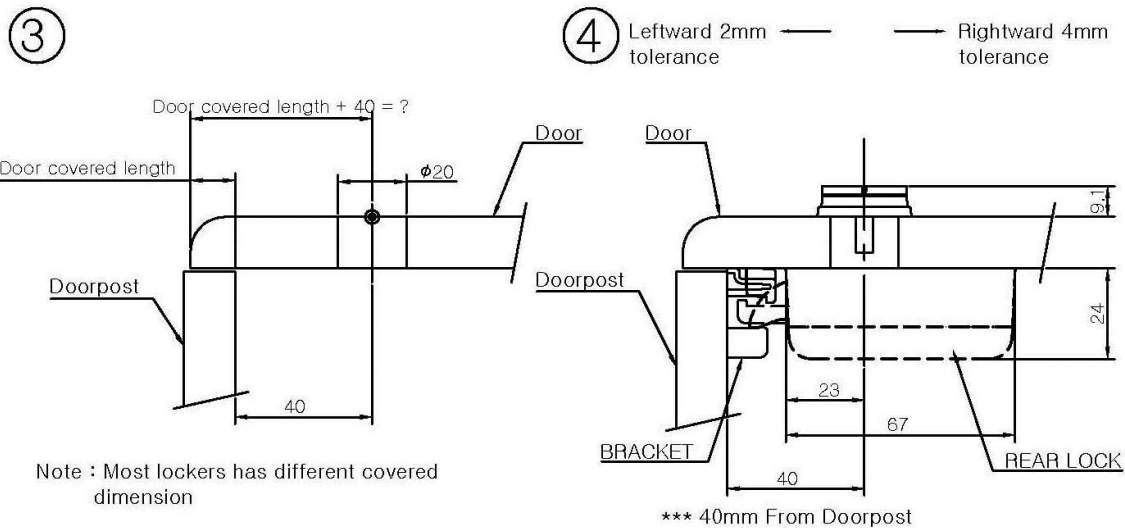
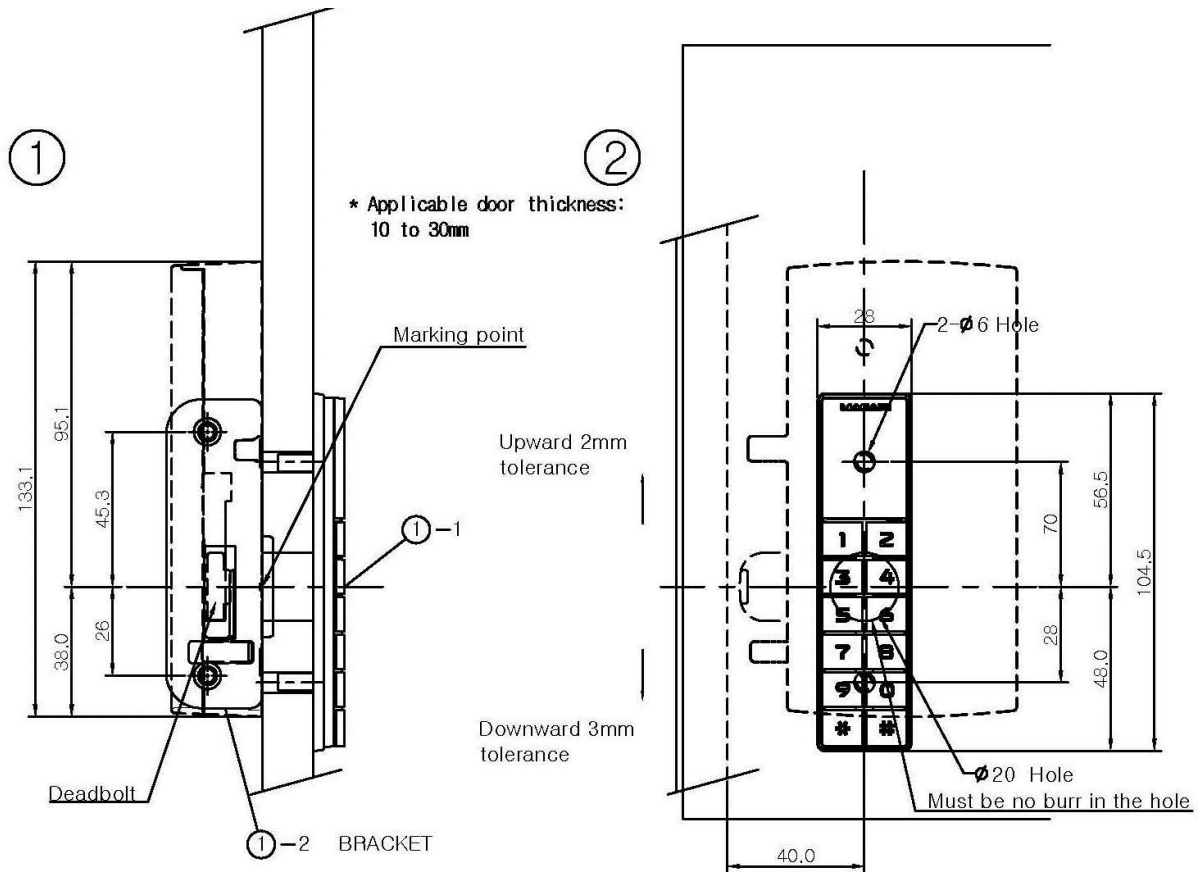
(Installation Drawing for Embedded Right Hinge Door)



Note 1 : Bracket position is depend on the door thickness.
Note 2 : Cut off the marking point of the bracket.

*** 40mm From Doorpost

(Installation Drawing for Non-embedded Right Hinge Door)



Note : Most lockers has different covered dimension

● Please ask us for other type of the door.

9. 重設記憶（清除記憶）

（鍵盤背面）

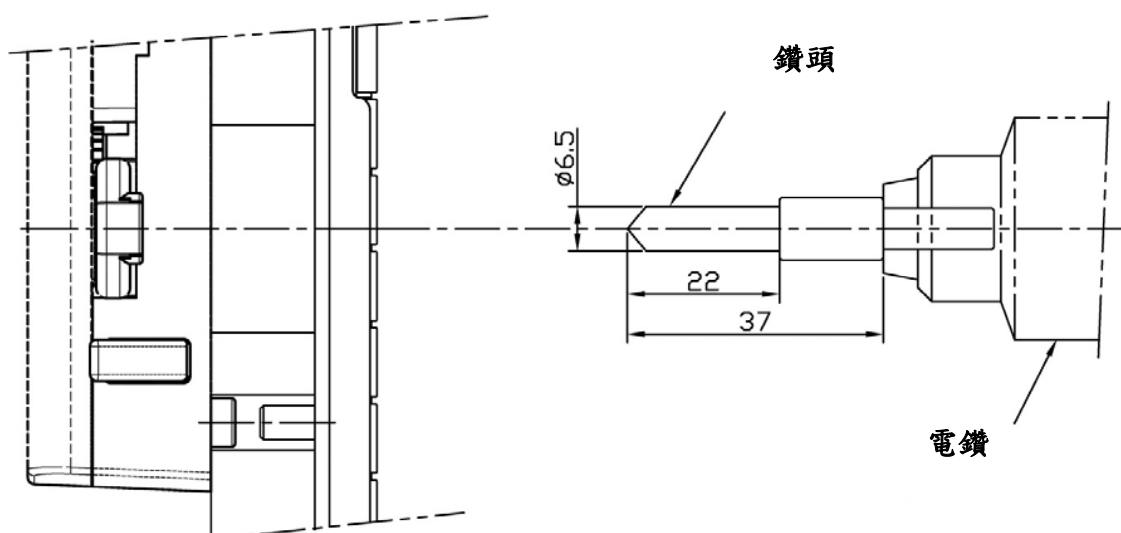


1. 以尖頭鑷子或類似工具接合「重設」焊接點，並同時按住「*」及「#」以進行重設。
 - 若成功完成重設，會發出「Do-Mi-Sol」音樂聲，且綠色 LED 及紅色 LED 會同時閃爍。
2. 管理者密碼恢復為原廠設定「1111」。

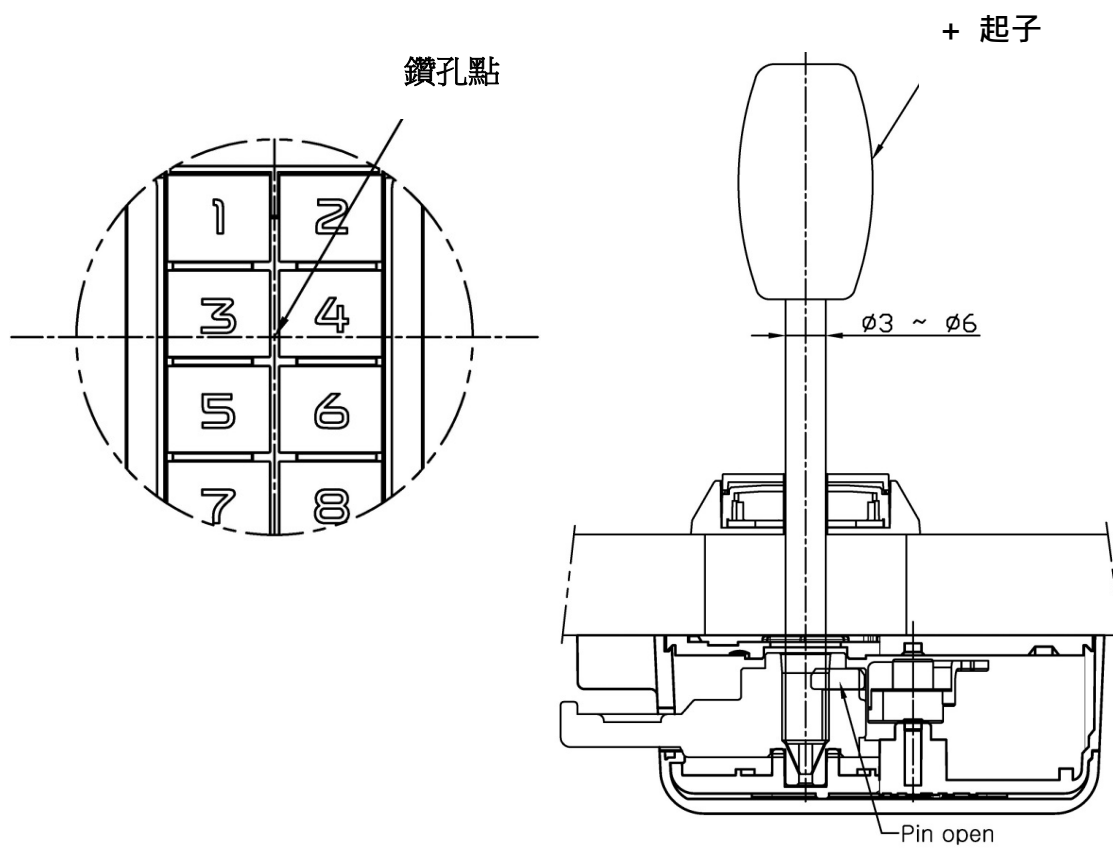
10. 緊急開啟

● 此為電子鎖發生故障時的緊急「破壞開啟」說明。

1. 請使用直徑 6.5mm，深度 22mm 的鑽頭於「鑽孔點」鑽孔（客製化鑽頭另售）。



2. 將「+」起子插入孔中順時針轉動，直到內部鎖定桿鬆開並開門為止。



[結束]