

# KCM 50/H

Magnetplatte für Holztüren an Blockzargen



## Verwendbar für

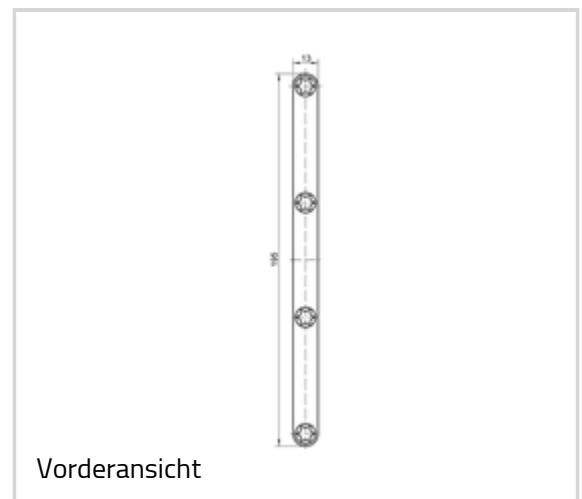
Universalfrässrahmen  
Schablone 5 251151 5

## Kombinierbar mit

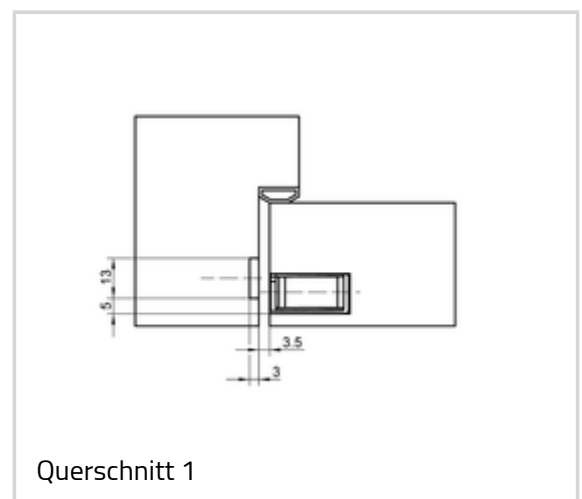
KCH 1200  
KCH 1700  
KCM 50

## Artikelausführung

Oberfläche	Edelstahl matt (040)
OF-NR.	040
VPE	à 10 Stück
DIN	DIN rechts und links
ART-NR.	5 170096 0 04006
EAN	4015471131937



Vorderansicht



Querschnitt 1

