

KCM 50/G

Magnetplatte für 8 mm und 10 mm
Ganzglastüren



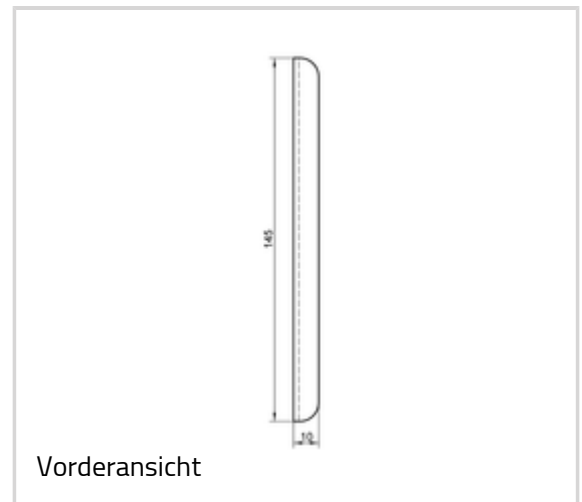
Kombinierbar mit

TEG 310 2D 60
TEG 310 2D 80
KCH 1200
KCH 1700
KCM 50
Klebeset KCM

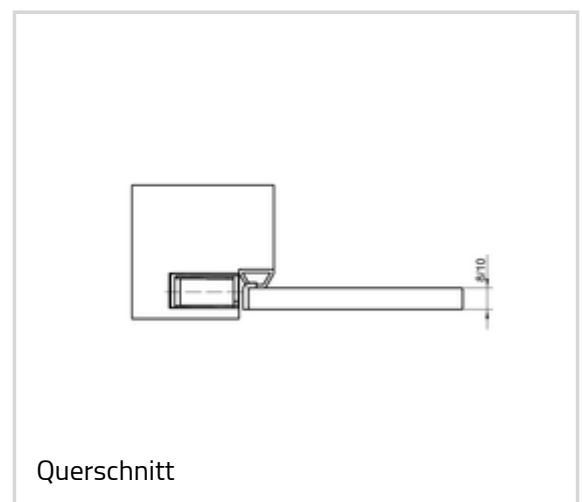
Artikelausführung

Oberfläche	Edelstahl matt (040)
OF-NR.	040
VPE	à 1 Stück
DIN	DIN rechts und links
ART-NR.	5 170090 0 04001
EAN	4015471131340

Oberfläche	Edelstahl matt (040)
OF-NR.	040
VPE	à 10 Stück
DIN	DIN rechts und links
ART-NR.	5 170090 0 04006
EAN	4015471131333



Vorderansicht



Querschnitt