

Plume

Piero Lissoni 2018

M253



CR Cromo lucido/Bright chrome



ZL SuperOro lucido/
SuperGold bright



RS SuperRame satinato/
SuperCopper satin



CO Cromo satinato/Satin chrome



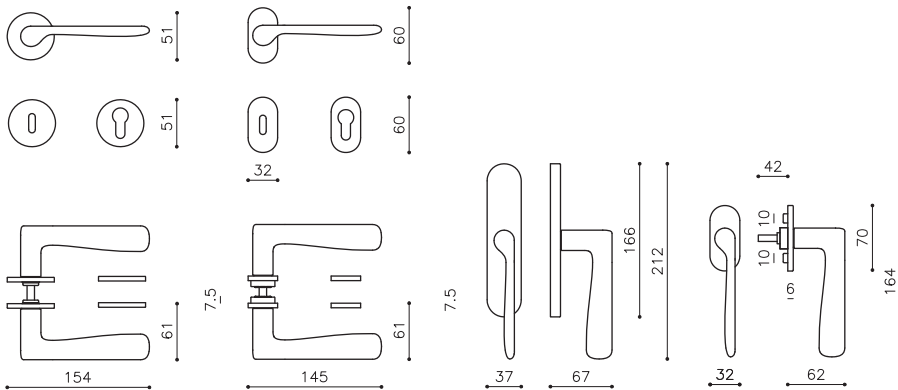
US SuperAntracite satinato/
SuperAnthraccite satin



DS SuperBronzo satinato/
SuperBronze satin

C253

K253



“Nomina sunt consequentia rerum” i nomi rivelano l’essenza delle cose. Qui il nome identifica già l’intenzione del progetto. PLUME è una maniglia semplice, leggera ed essenziale, l’archetipo della maniglia come ideale. Naturale e levigata come un osso. Moderna ma che possa funzionare anche in un ambiente classico. Senza nessun sovraccarico... quindi leggera come una piuma.

“Nomina sunt consequentia rerum” names reveal the essence of things. In this case the name identifies already the intention of the project. PLUME is a simple, slim and essential handle, the archetype of the handle as ideal. Natural and smooth like a bone. Modern but also working in a classic setting. Without any overload ... so light as a feather.