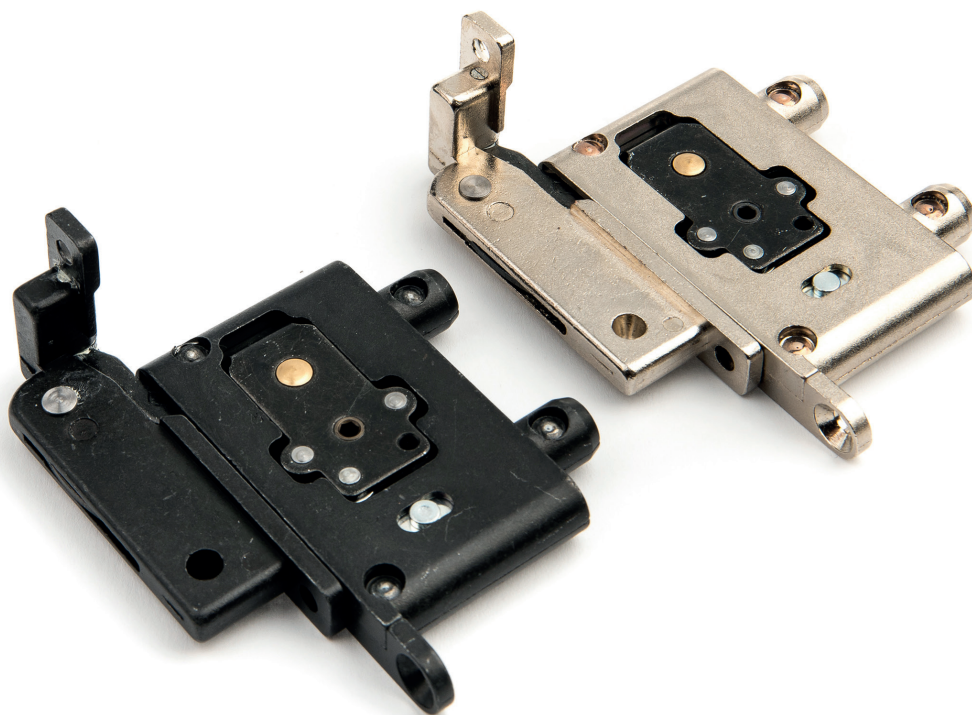


Proton

Cerniera a scomparsa per Ante a Battente e a Ribalta
Recessed hinge for Swing and Flap Doors



Proton

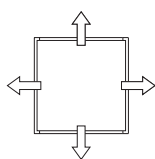
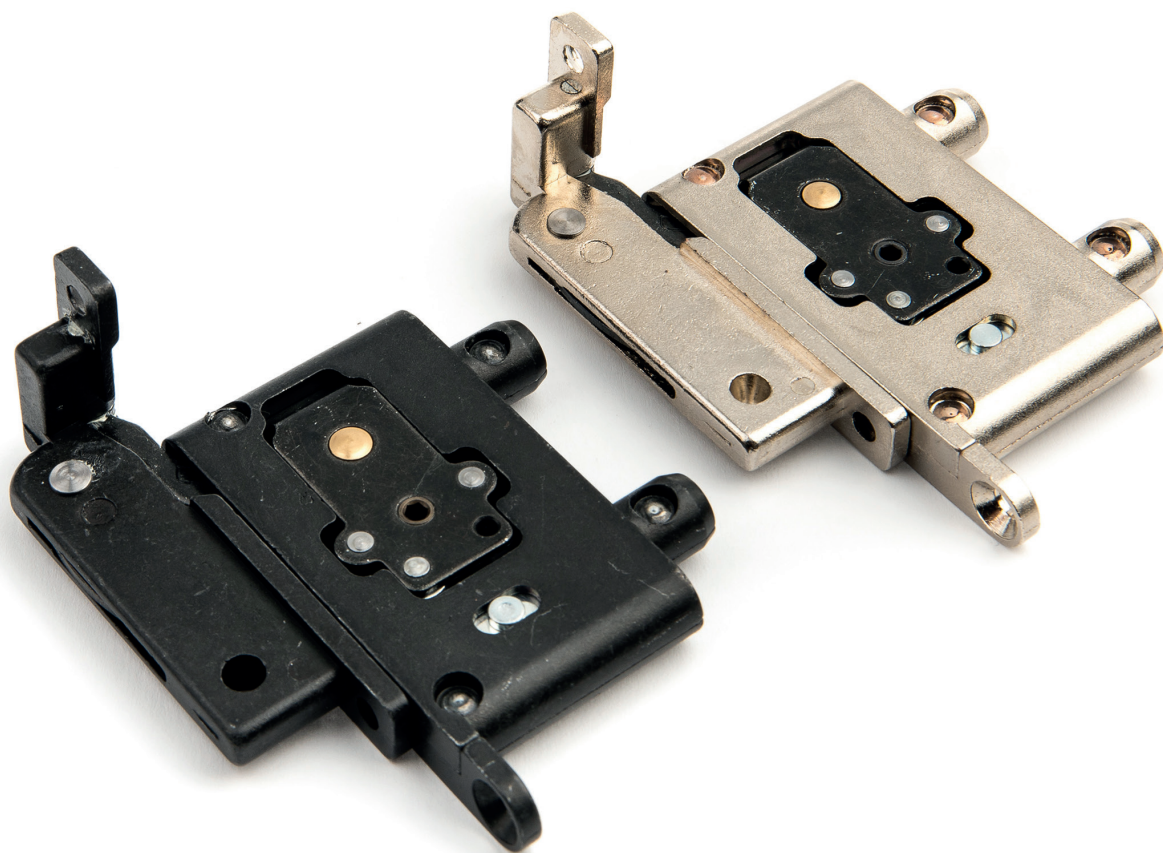
Cerniera per ante a battente e a ribalta montata a scomparsa all'interno di piani fresati. Per ante con spessore da 18 a 40 mm. La posizione dell'anta è regolabile orizzontalmente e verticalmente.

Materiali: Zama, Acciaio. Finiture: Nichelata, Nichelata Nera.

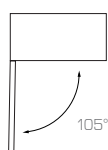
Hinge for swing and flap doors mounted recessed into milled panels. Designed for doors from 18 to 40 mm thickness.

Door's position is adjustable horizontally and vertically.

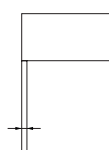
Materials: Zama, Steel. Finisings: Nickel Plated, Black Nickel Plated .



Regolazione orizzontale e verticale anta
Horizontal & vertical adjustment



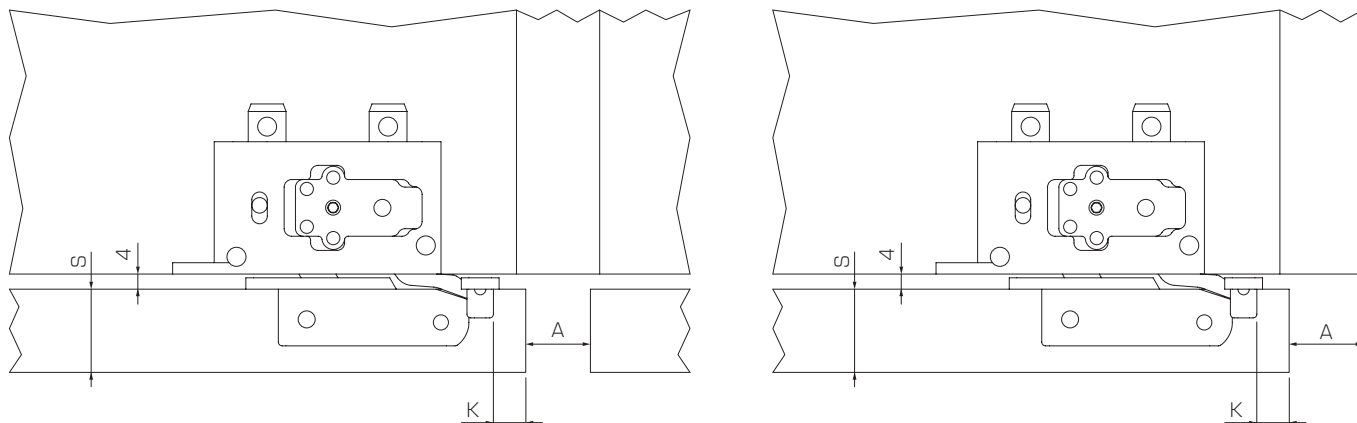
Angolo d'apertura 105°
Door's opening angle 105°



Spessore anta da 18 a 40 mm
Door's thickness from 18 to 40 mm

Spazio occorrente per l'apertura dell'anta (A)

Space required for door's opening (A)



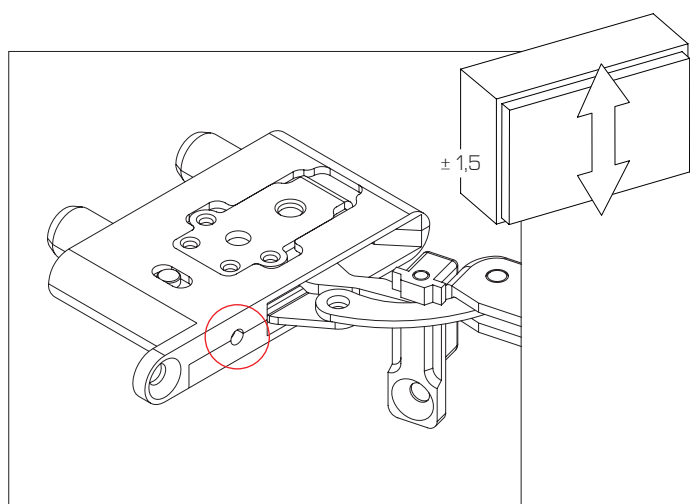
$K \setminus S$	18	20	22	25	28	30	40
3	0,2	0,4	0,7	1,1	1,6	7,6	14,2
4	0,2	0,4	0,7	1,1	1,6	6,6	-
5	0,2	0,4	0,7	1,1	1,5	-	-
6	0,2	0,4	0,7	1,1	1,5	-	-

Regolazioni

Adjustments

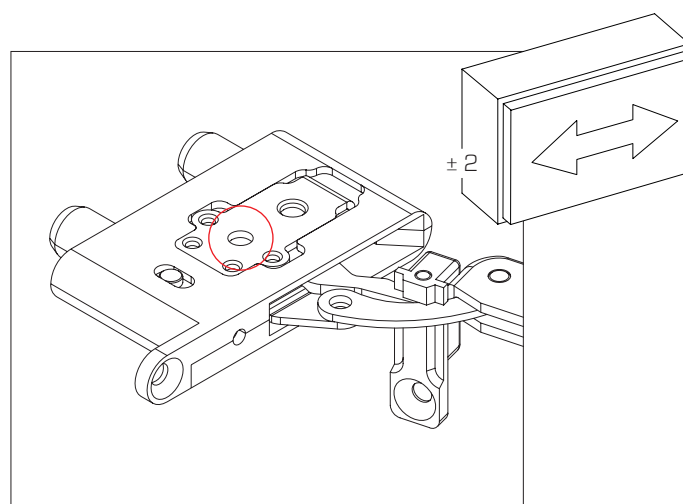
Regolazione orizzontale posizione anta

Horizontal door's position adjustment



Regolazione verticale posizione anta

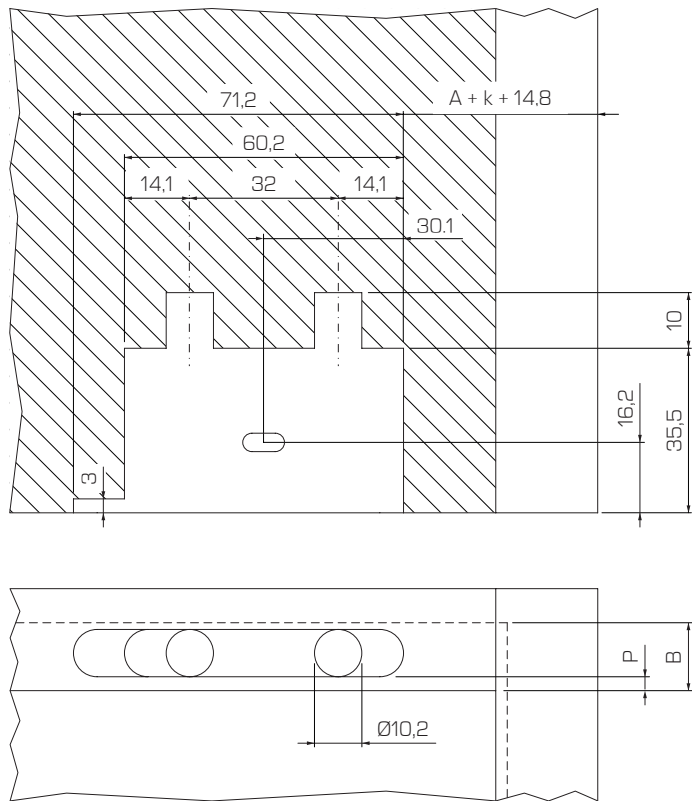
Vertical door's position adjustment



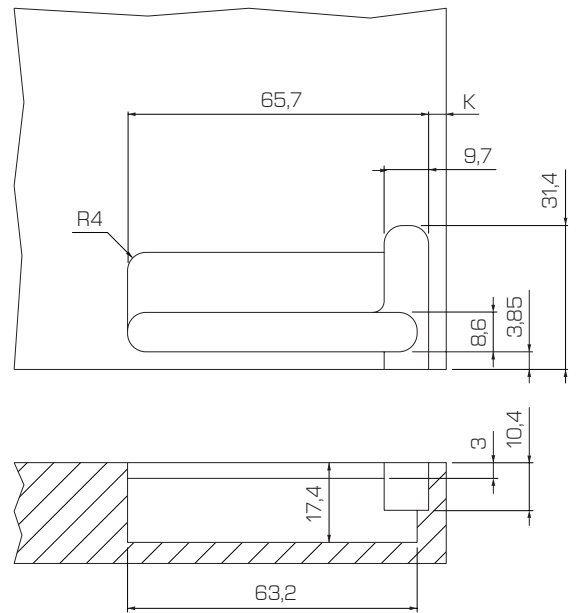
Utensile: chiave esagonale 2,5 mm

Tool: 2,5 mm Allen key

Foratura base e cappello
Top & bottom panel drilling

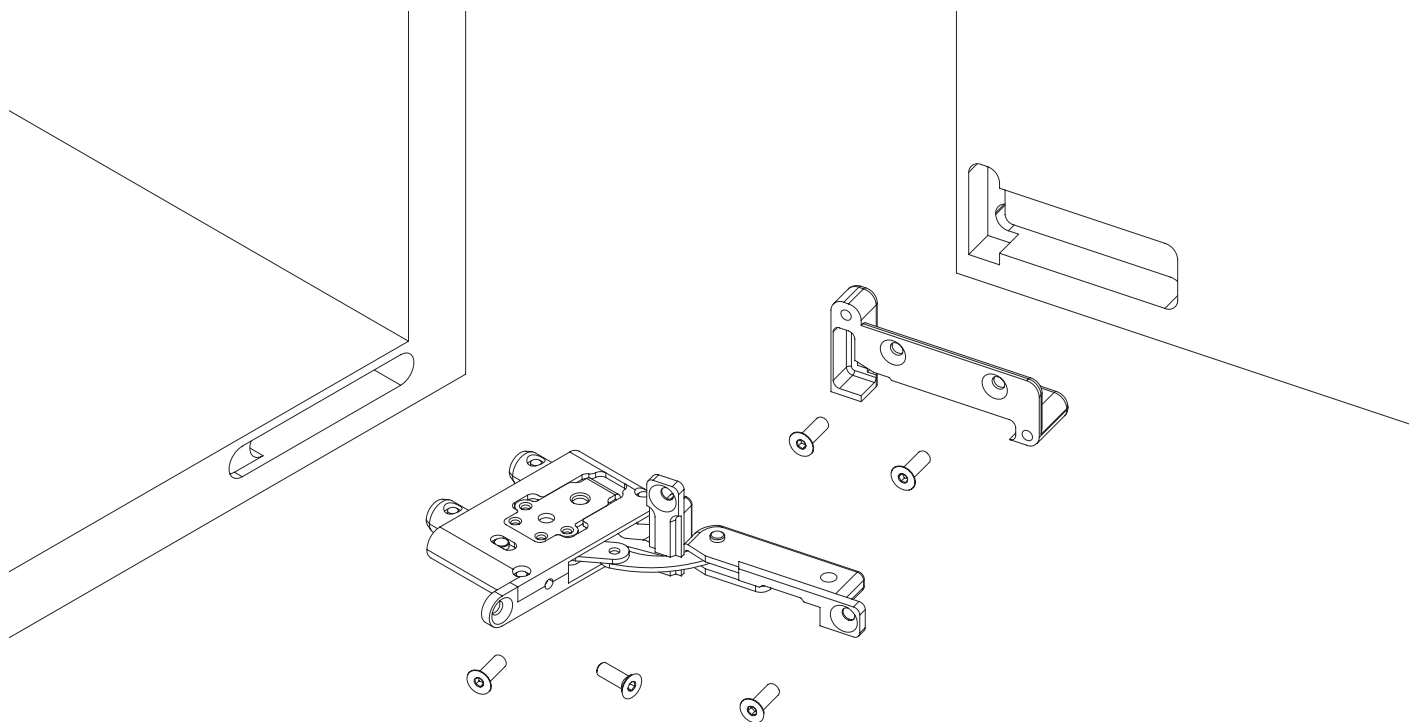


Foratura anta
Door drilling



P	3	4	5	6	-	16
B	14,5	15,5	16,5	17,5	-	27,5

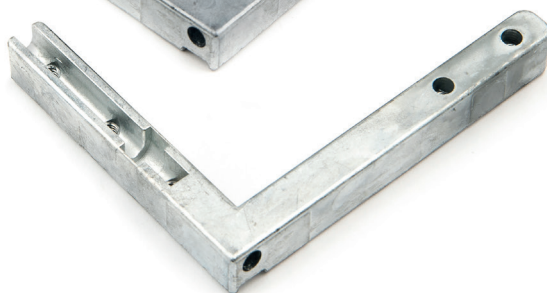
Montaggio
Assembly



50PTANGXXSX30

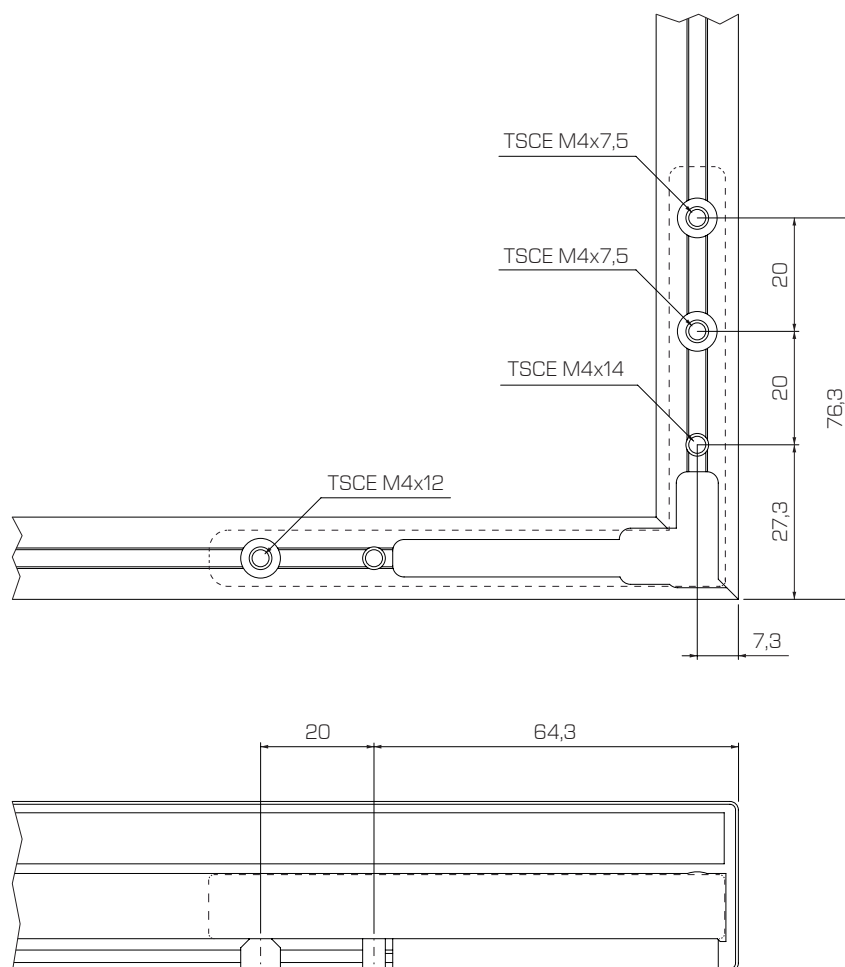


50PTANGXXDX30



ATTENZIONE - WARNING

Il supporto per anta in alluminio è un accessorio opzionale
The support for aluminum door's connection is an optional accessory



Il catalogo di Effegibrevetti contiene:

- Aperture a Ribalta
- Aperture a Pacchetto
- Aperture Verticali
- Aperture Oblique
- Apertura a Pantografo
- Aperture Scorrevoli Complanari
- Aperture Scorrevoli
- Cerniere
- Bussole a Espansione
- Giunti Orizzontali
- Giunti Verticali
- Giunti a Scatto
- Reggipiani
- Livellatori
- Push to Open

*Effegibrevetti ha la facoltà di apportare ai prodotti tutte le modifiche e migliorie tecniche.

Effegibrevetti's catalog contains:

- Flap Openings
- Folding Openings
- Vertical Openings
- Oblique Openings
- Pantograph Openings
- Coplanar Sliding Mechanisms
- Standard Sliding Mechanisms
- Hinges
- Spreading Dowels
- Horizontal Fittings
- Vertical Fittings
- Snap Fittings
- Shelf Supports
- Levellers
- Push to Open

*Effegibrevetti reserve the right to make changes and technical improvements to its products.

EFFEGIBREVETTI

Effegibrevetti S.r.l.

Via Cava Trombetta 17/25
20090 Segrate Milano Italy

Tel +39 02 26921838
Fax +39 02 26921737

info@effegibrevetti.com
www.effegibrevetti.com

**COMPANY WITH
QUALITY SYSTEM
CERTIFIED BY DNV GL
= ISO 9001 =**