

SIMONSWERK VARIANT® VG

VG 4790 K

für Ganzglastüren an gefälzten Futterzargen

Türband

Technische Daten

Belastungswert	60,0 kg
Rollenlänge	95,0 mm
Rollendurchmesser	18,0 mm
Materialstärke	3,5 mm

Ausschreibungstext

SIMONSWERK Objektband VARIANT VG 4790 K für Ganzglastüren an gefälzten Futterzargen in kantiger Ausführung für SIMONSWERK Aufnahmeelement VARIANT V 4600. Ausgerichtet für Ganzglastüren mit vertikalem Standard-Bohrbild, für Glasstärken 8 und 10 mm. Belastungswert 60 kg, Rollenlänge 95 mm, Rollendurchmesser 18 mm. DIN rechts und links verwendbar. Verdrehsicherer Schraubstift, verdeckt liegende, wartungsfreie Axial-Radial-Gleitlager. Oberfläche...

Hinweis

Der o.g. Belastungswert bezieht sich auf zwei Bänder pro Flügel (1 x 2 m).

Produkteigenschaften

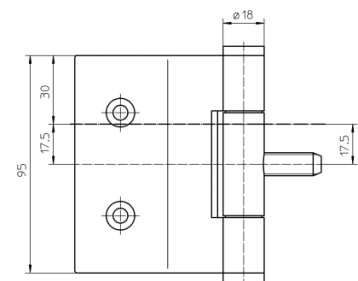
- für gefälzte Futterzargen
- für Aufnahmeelement VARIANT V 4600
- für Ganzglastüren mit vertikalem Standard-Bohrbild ausgerichtet
- für Glasstärken 8 und 10 mm
- verdrehsicherer Schraubstift
- verdeckt liegende, wartungsfreie Axial-Radial-Gleitlager
- kantige Ausführung

Kombination

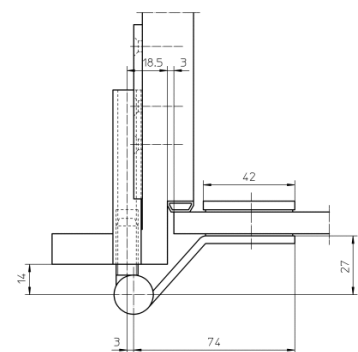
Aufnahmeelement	Serie V 4600 Nachrüstset V 4600/7
-----------------	--------------------------------------

Artikel (DIN-Richtung: DIN rechts und links)

Oberflächen	Edelstahl matt gebürstet 040
VPE	à 2 Stück
Artikelnummer	5 320509 0 04002



Vorderansicht



Futterzarge