

# SIMONSWERK VARIANT® VG

## VG 4790

für Ganzglastüren an gefälzten Futterzargen

### Türband

#### Technische Daten

Belastungswert	60,0 kg
Rollenlänge	95,0 mm
Rollendurchmesser	18,0 mm
Materialstärke	3,5 mm

#### Ausschreibungstext

SIMONSWERK Objektband VARIANT VG 4790 für Ganzglastüren an gefälzten Futterzargen für SIMONSWERK Aufnahmeelement VARIANT V 4600. Ausgerichtet für Ganzglastüren mit vertikalem Standard-Bohrbild, für Glasstärken 8 und 10 mm. Belastungswert 60 kg, Rollenlänge 95 mm, Rollendurchmesser 18 mm. DIN rechts und links verwendbar. Verdrehsicherer Schraubstift, verdeckt liegende, wartungsfreie Axial-Radial-Gleitlager. Oberfläche...

#### Hinweis

Der o.g. Belastungswert bezieht sich auf zwei Bänder pro Flügel (1 x 2 m).

#### Produkteigenschaften

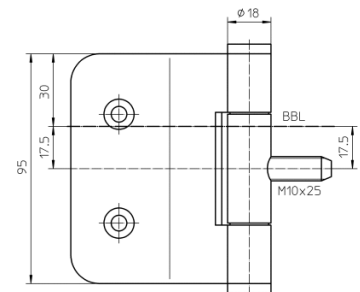
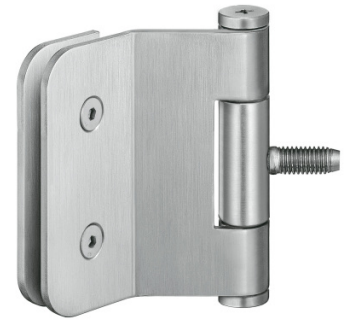
- für gefälzte Futterzargen
- für Aufnahmeelement VARIANT V 4600
- für Ganzglastüren mit vertikalem Standard-Bohrbild ausgerichtet
- für Glasstärken 8 und 10 mm
- verdrehsicherer Schraubstift
- verdeckt liegende, wartungsfreie Axial-Radial-Gleitlager

#### Kombination

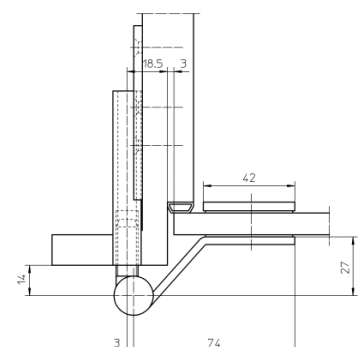
Aufnahmeelement	Serie V 4600 Nachrüstset V 4600/7
-----------------	--------------------------------------

**Artikel** (DIN-Richtung: DIN rechts und links)

<b>Oberflächen</b>	matt-verchromt/F1 037
<b>VPE</b>	à 2 Stück
<b>Artikelnummer</b>	5 320506 0 03702
<b>Oberflächen</b>	Edelstahl matt gebürstet 040
<b>VPE</b>	à 2 Stück
<b>Artikelnummer</b>	5 320506 0 04002



Vorderansicht



Futterzarge